

Gebrauchs- und Montageanleitung
Operating and installation instructions

E-Kleindurchlauferhitzer
MBX 3..7 Lumino

E-mini instant water heater
MBX 3..7 Lumino



de > 2

en > 17

fr > 32

nl > 47

Inhalt

DE

1. Übersichtsdarstellung 3

2. Gerätebeschreibung 4

3. Technische Daten 5

4. Installationsbeispiele 6

 MBX 3 Lumino mit Steckeranschluss 6

 MBX 7 Lumino mit Festanschluss 6

5. Montagehinweise 7

6. Flexible Verbindungsschläuche 8

7. Montage und Wasseranschluss 9

 Abnehmen des Gerätes aus dem Wandhalter 10

8. Elektroanschluss 10

9. Entlüften 12

10. Inbetriebnahme 12

11. Typenschild-Blende 13

12. Einstellung der Wassermenge 14

13. Funktion der LEDs im Durchlauferhitzer 14

14. Reinigung und Pflege 15

15. Umwelt und Recycling 15

16. Selbsthilfe bei Problemen und Kundendienst 16

17. Produktdatenblatt nach Vorgabe der EU Verordnungen - 812/2013 814/2013. 62



**Vor Installation
und Benutzung des
Gerätes lesen Sie
bitte sorgfältig diese
Gebrauchsanweisung!**

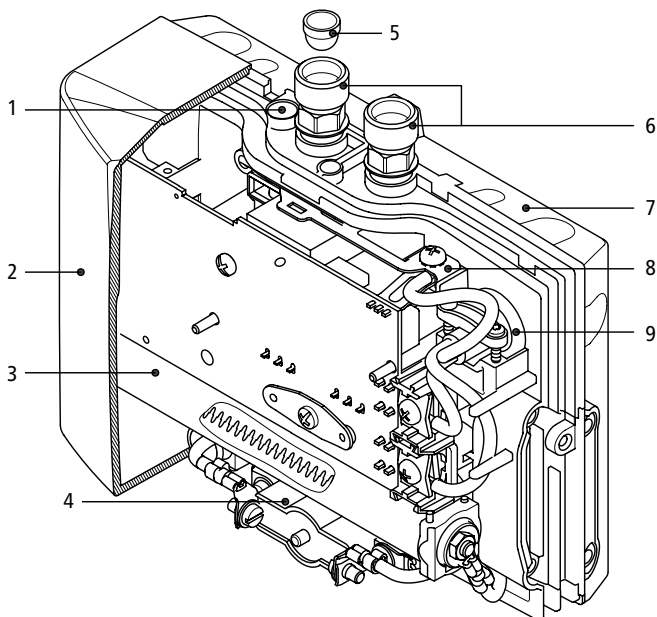


**Zur Montage und
Bedienung der
Lumino-Armatur
lesen Sie bitte
die beiliegende
Bedienungsanleitung!**

1. Übersichtsdarstellung

Bei Ersatzteilbestellungen stets Gerätetyp und Seriennummer angeben!

DE



Pos.	Bezeichnung
1	Wassermengen-Justierschraube
2	Haube
3	Heizkartusche
4	Sicherheitstemperaturbegrenzer (STB)
5	Filtersieb
6	Wasseranschlussstücke
7	Wandhalter
8	Erdungssicherungsklammer
9	Kabeldurchführungsstülle

2. Gerätebeschreibung

DE

1



Dieser Klein-Durchlauferhitzer (Abb.1) ist ausschließlich zur sparsamen Warmwasserversorgung einer einzelnen Zapfstelle, insbesondere Handwaschbecken in Verbindung mit der Sensorarmatur Lumino vorgesehen.

Beim Aktivieren der Sensorarmatur schaltet der Durchlauferhitzer automatisch ein und erwärmt das Wasser während es durch das Gerät strömt.

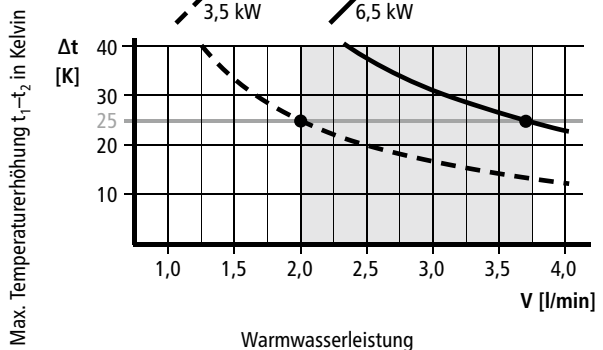
Die Temperatureinstellung des Durchlauferhitzers bis zu 42 °C erfolgt am seitlichen Hebel der Armatur. Im Gegensatz zu herkömmlichen Armaturen wird Wasser nicht gemischt, sondern direkt auf Wunschtemperatur erhitzt. Wenn diese Temperatur erreicht wird, reduziert die Elektronik die Leistung automatisch, um die Auslauftemperatur nicht zu überschreiten.

Bei zu geringer Durchflussmenge, zu niedrigem Fließdruck oder beim Schließen des Warmwasserventils der Armatur, schaltet das Gerät automatisch ab. Für eine optimale Wasserdarbietung ist unbedingt der in der Verpackung mitgelieferte Spezial-Strahlregler zu verwenden. Dieser wird in den Auslauf der Armatur eingesetzt und passt in jede Standardhülse M 22/24.

Die maximal mögliche Auslauftemperatur ist bestimmt durch die Zulauftemperatur, die Wassermenge und die Leistung des Durchlauferhitzers (siehe Grafik). Die Voreinstellung der Durchflussmenge kann verändert werden (siehe Kapitel »Einstellung der Wassermenge« auf Seite 14).

Ergänzend zu dieser Beschreibung des Durchlauferhitzers ist die Beschreibung der Armatur zu beachten.

2



3. Technische Daten

Typ		MBX 3 Lumino	MBX 7 Lumino
Artikel-Nummer		15113	15117
Energieeffizienzklasse		A *)	
Nenninhalt	Liter	0,2	0,2
Nennüberdruck	MPa (bar)	1 (10)	1 (10)
Heizsystem		Blankdraht-Heizsystem IES®	
Einsatzbereich: erforderlicher Wasserwiderstand bei 15 °C	Ω cm	≥ 1100	≥ 1100
Nennspannung		1/N/PE ~ 220 V – 240 V	2/PE~ 400 V
Nennleistung		3,5 kW	6,5 kW
Nennstrom		15 A	16 A
Temperaturbereich einstellbar		kalt – 42 °C	
Maximale Einlauftemperatur		70 °C	70 °C
Werkseinstellung Durchflussmenge bei 3 bar Fließdruck		2,0 l/min	3,7 l/min
Maximale Temperaturerhöhung bei Nennleistung und einem Durchfluss von... 1)	2,0 l/min	25 K	46 K
	2,5 l/min	20 K	37 K
	3,0 l/min	17 K	31 K
	3,5 l/min	14 K	26 K
	4,0 l/min	12 K	23 K
Einschaltwassermenge	l/min	1,2	1,5
Ausschaltwassermenge	l/min	1,0	1,3
Min. erforderlicher Leiterquerschnitt 2)	mm ²	1,5	2,5
Gewicht mit Wasserfüllung		ca. 1,5 kg	
Abmessungen (H × B × T)		13,5 × 18,6 × 8,7 cm	
Schutzklasse nach VDE		1	
Schutzart nach VDE		IP 25	

*) Die Angabe entspricht der EU-Verordnung Nr. 812/2013. Das Produktdatenblatt befindet sich am Ende dieses Dokuments.

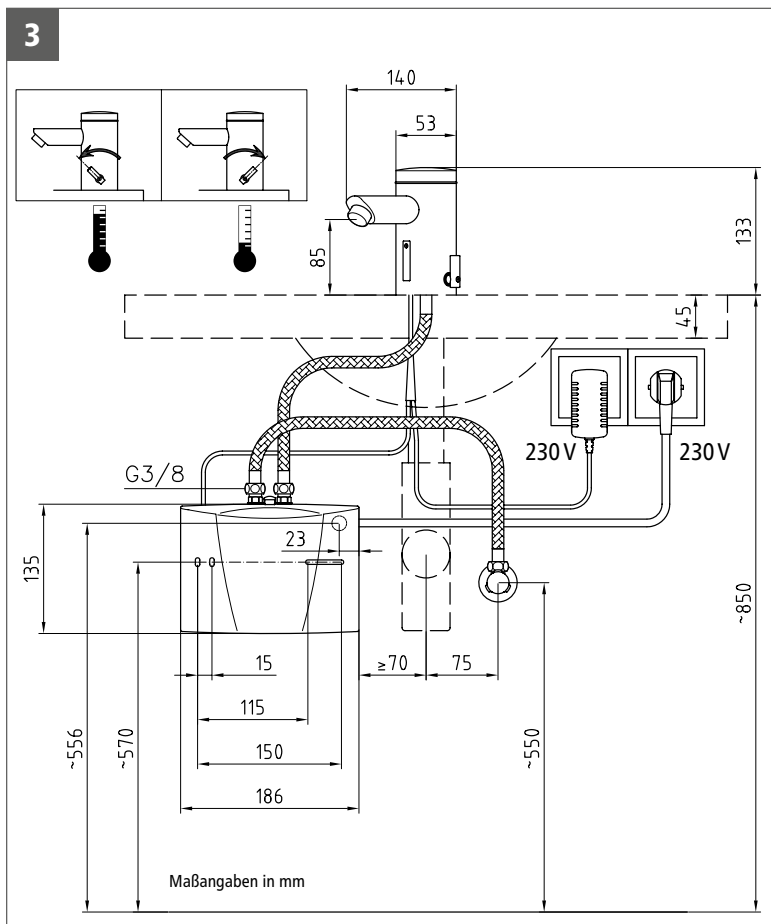
1) Temperaturerhöhung (Kelvin) + Kaltwassertemperatur (°C) = maximale Warmwassertemperatur (°C) ≤ 70 °C

2) Maximaler Kabelquerschnitt 4 mm²

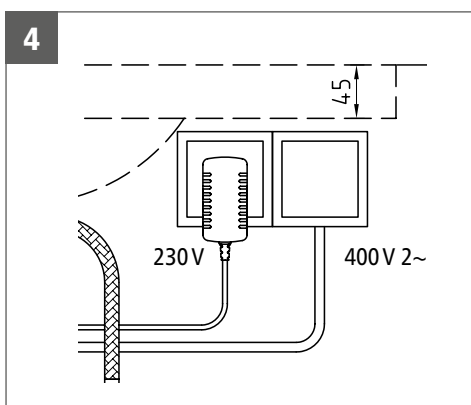
4. Installationsbeispiele

DE

**MBX3 Lumino
mit Stecker-
anschluss**



**MBX7 Lumino
mit
Festanschluss**





Die Montage erfolgt direkt an die Anschlussrohre der Sanitärarmatur in einem frostfreien Raum. Wir garantieren einwandfreie Funktion nur bei Verwendung von CLAGE Armaturen und Zubehör. Bei der Installation beachten:

- DIN VDE 0100 und EN 806 sowie die gesetzlichen Vorschriften des jeweiligen Landes und die Bestimmungen des örtlichen Elektrizitäts- und Wasserversorgungsunternehmens
- Technische Daten und Angaben auf dem Typenschild unter der Blende (siehe Kapitel »Abnehmen der Blende« auf Seite 13)
- Keine Zubehörteile in der Verpackung zurücklassen.
- Für Wartungszwecke muss der Durchlauferhitzer leicht zugänglich sein. Ein separates Absperrventil muss installiert sein.
- Vor Anschluss Wasserleitungen gut durchspülen.
- Ein optimaler Betrieb ist bei einem Fließwasserdruck zwischen 0,2–0,4 MPa (2–4 bar) gewährleistet. Der Netzdruck darf 1 MPa (10 bar) nicht überschreiten.
- Für den sicheren Betrieb dieses Durchlauferhitzers wird kein Rückflussverhinderer benötigt. Soll dennoch ein Rückflussverhinderer montiert werden, darf dieser ausschließlich in der Warmwasserleitung hinter dem Durchlauferhitzer installiert werden.
- Die Mindestanforderungen an den spezifischen Widerstand des Wassers sind einzuhalten. Der spezifische Widerstand des Wassers kann bei Ihrem Wasserversorgungsunternehmen erfragt werden.

6. Flexible Verbindungsschläuche

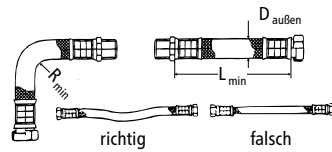
DE

Einbaurichtlinien:

DN Schlauch	D _{außen}	PN	R _{min}
8 mm	12 mm	20 bar	27 mm

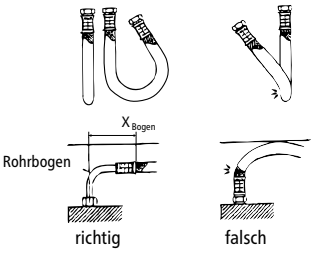
Achten Sie auf ausreichenden Potentialausgleich!

- Der zulässige Biegeradius $R_{min} = 27$ mm darf nicht unterschritten werden, sowohl bei Transport, Montage als auch im eingebauten Zustand. Kann der Biegeradius nicht eingehalten werden, ist die Montageart zu ändern oder ein geeigneter Schlauch zu wählen.

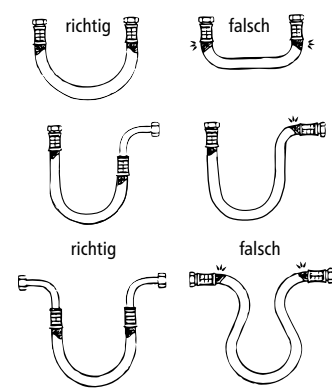


Die Mindestlänge entnehmen Sie bitte der Tabelle:

L _{min}	L _{min} α = 90°	L _{min} α = 180°	L _{min} α = 360°
60 mm	140 mm	180 mm	260 mm



- Bei gebogener Verlegung muss genügend Schlauchlänge zur Bildung eines offenen Bogens vorhanden sein, da sonst der Schlauch an den Anschlüssen abknickt und zerstört wird.



- Unter Druck bzw. bei Wärme kann es zu einer geringfügigen Längenänderung des Schlauches kommen. Gerade verlegte Schlauchleitungen müssen deshalb so eingebaut werden, dass Längenveränderungen abgefangen werden.

- Die flexible Verbindung darf auf keinen Fall verdreht oder abgeknickt werden.

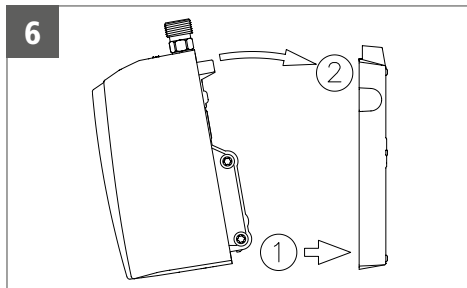
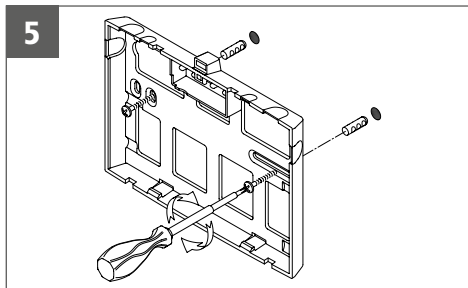
- Der Schlauch darf sowohl bei der Montage als auch im Betrieb durch keinerlei von außen einwirkende Zug- oder Druckbeanspruchung belastet werden.

- Starre Anschlüsse (Außengewinde) sind nach der Befestigung des zweiten Anschlusses nicht weiter anzuziehen, da der Schlauch sonst verdreht wird und Beschädigungen am Schlauch auftreten können.

- Für die Dichtheit der Verbindung ist grundsätzlich der Monteur der Schläuche verantwortlich.

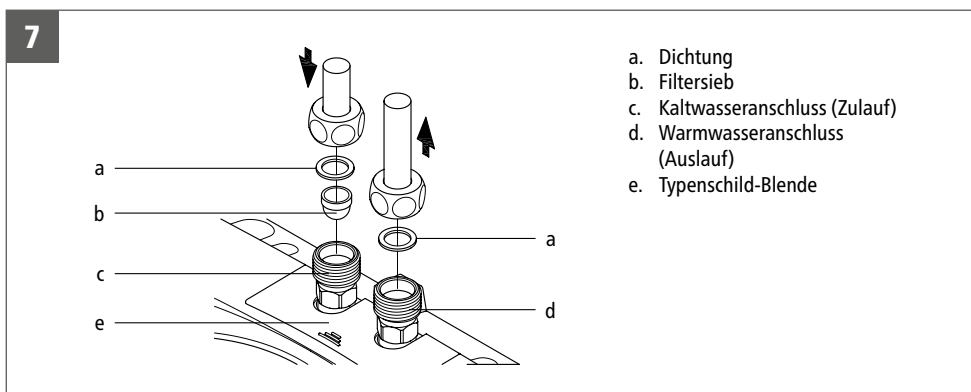
- Mitgeliefertes Dichtungsmaterial ist vom Monteur auf seine Eignung zu prüfen, da dem Hersteller der Schläuche sowohl das Material als auch die Geometrie der Anschlüsse nicht bekannt sind.

7. Montage und Wasseranschluss



DE

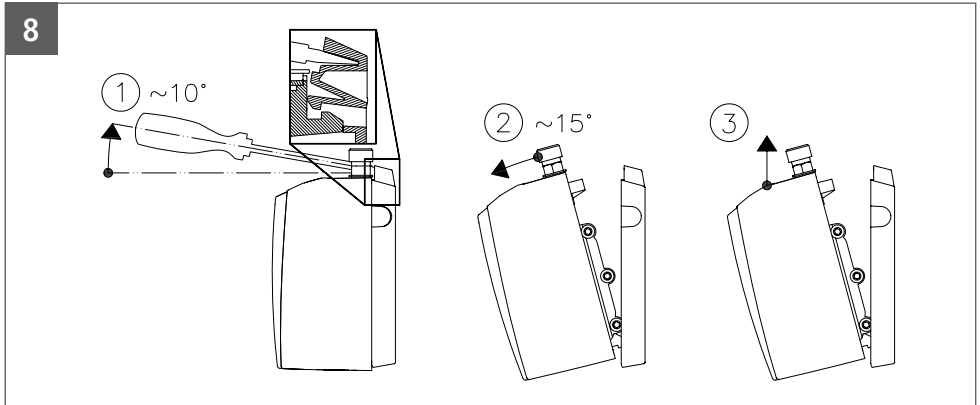
- Das Gerät so installieren, dass die Wasseranschlüsse senkrecht nach oben stehen und direkt an die Anschlüsse der Sanitärarmatur angeschlossen werden können.
- Wandhalter mit Schrauben dübeln (Abb. 5).
- Gerät auf den Wandhalter stecken und einrasten (Abb. 6). Das Gerät darf nur betrieben werden, wenn es ordnungsgemäß auf dem Wandhalter eingerastet ist!
- Wasserzulauf (blau) und -auslauf (rot) sind durch Farbmarkierungen auf dem Typenschild (unter der Typenschild-Blende) gekennzeichnet (Abb. 7).
- Die Kennzeichnungen der Armaturen müssen entsprechend zugeordnet werden. Die Montage muss so erfolgen, dass die angeschlossenen Wasserleitungen keine mechanische Kraft auf das Gerät ausüben.
- Nach Installation alle Verbindungen auf Dichtheit prüfen.
- **Um einen optimalen Wasserstrahl bei sparsamer Durchflussmenge zu erhalten, unbedingt beigefügten Strahlregler an den Auslauf der Armatur schrauben.**



7. Montage und Wasseranschluss

Abnehmen des Gerätes aus dem Wandhalter

Breite Schraubendreherspitze bis Anschlag in Verriegelung zwischen den Wasseranschlussstücken stecken und Schraubendreher leicht nach oben drücken (1), Gerät maximal 15° nach vorne kippen (2) und nach oben entnehmen (3).



8. Elektroanschluss

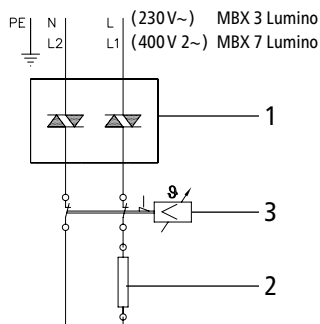
Nur durch den Fachmann!

Vor dem elektrischen Anschluss das Gerät durch mehrfaches Öffnen und Schließen des Warmwasserventiles der Armatur mit Wasser füllen und vollständig entlüften. Sonst ist ein Schaden am Heizelement möglich!

- Vor dem elektrischen Anschluss die Zuleitung zum Gerät spannungsfrei schalten.
- Der Typ MBX3 Lumino (3,5 kW) wird werkseitig mit Netzleitung und Schutzkontaktstecker geliefert. Stellen Sie sicher, dass die Zuleitung zur Schutzkontaktsteckdose ausreichend dimensioniert ist und die Steckdose an den Schutzleiter angeschlossen ist. Die Steckdose muss frei zugänglich sein. Wenn die Netzleitung beschädigt ist, muss sie vom Werkkundendienst oder einem Elektrofachhandwerker ersetzt werden, um Gefahren zu vermeiden.
- Die Netzanschlussleitung aller anderen MBX-Lumino-Modelle muss über eine Geräteanschlussdose nach Schaltplan (Abb. 9) fest angeschlossen werden.
Der Schutzleiter muss angeschlossen werden.
- Installationsseitig ist eine allpolige Trennung nach VDE 0700 mit einer Kontaktöffnungsweite von ≥ 3 mm pro Pol vorzusehen.
- Der Querschnitt der Zuleitung muss der Leistung entsprechend dimensioniert sein.
- Zur Absicherung des Gerätes ist ein Sicherungselement für Leitungsschutz mit einem dem Gerätenennstrom angepassten Auslösestrom zu montieren.

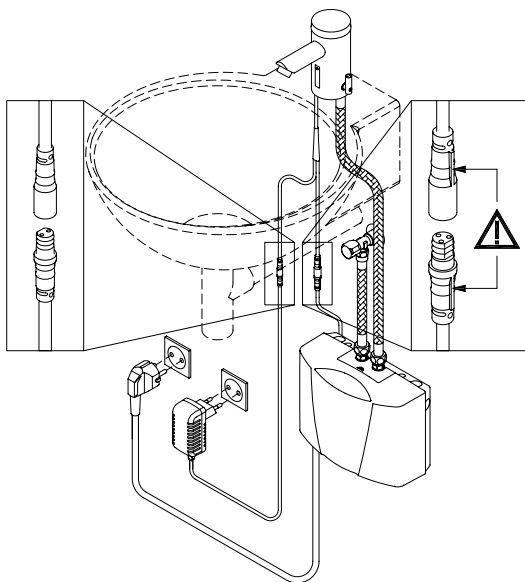
8. Elektroanschluss

9



DE

10



Stecken Sie den zweipoligen Stecker der Armatur in die Buchse des Steckernetzteiles.

Stecken Sie den dreipoligen Stecker vom MBX Lumino in die Buchse der Armatur. Achten Sie dabei auf den Verdrehschutz. Der Steg an Buchse und Stecker muss auf der gleichen Seite sein (Abb. 10).

9. Entlüften

DE

Um eine Beschädigung des Heizelementes zu vermeiden, muss das Gerät vor der ersten Inbetriebnahme entlüftet werden.

Nach jeder Entleerung (z. B. nach Arbeiten in der Wasserinstallation oder nach Reparaturen am Gerät) muss der Durchlauferhitzer vor der Wiedereinbetriebnahme erneut entlüftet werden.

1. Schalten Sie die elektrischen Zuleitungen zum Durchlauferhitzer spannungsfrei.
2. Öffnen Sie das Warmwasserventil der Armatur und warten Sie, bis das Wasser blasenfrei heraus strömt, um den Durchlauferhitzer zu entlüften.
3. Schalten Sie die Spannung wieder ein.



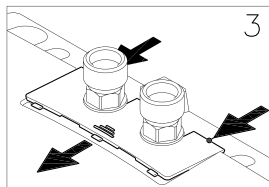
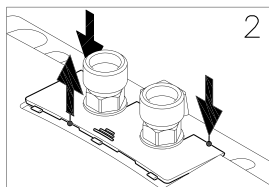
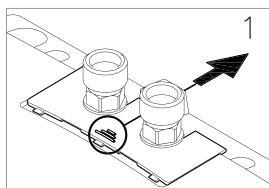
10. Inbetriebnahme

Noch keinen Strom einschalten!

1. Sensorarmatur öffnen bis Wasser blasenfrei heraus strömt.
2. Erst jetzt Sicherung einschalten. Nach einer kurzen Einschaltverzögerung von ca. 12 Sekunden fließt warmes Wasser.
3. Die gewünschte Temperatur am seitlichen Hebel am Gerät einstellen und bei Bedarf Wassermenge anpassen, falls z.B. die Temperatur nicht erreicht wird.
4. Dem Benutzer die Funktion des Gerätes erklären und mit dem Gebrauch vertraut machen. Diese Anleitung dem Benutzer zur Aufbewahrung überreichen.
5. Registrieren Sie das Gerät mit der Registrierkarte beim Werkskundendienst bzw. online auf der Internetseite www.clage.de.

11. Typenschild-Blende

11



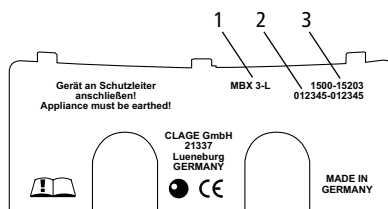
Abnehmen der Blende

Unter dieser Blende befinden sich das Typenschild und die Haubenschraube.

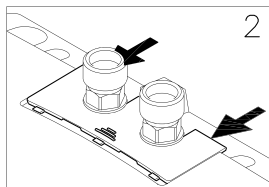
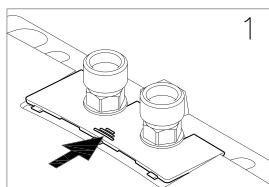
1. Blende an der Riffelung Richtung Wandhalter schieben.
2. An den hinteren Ecken nach unten drücken, bis die Vorderkante hochklappt.
3. Blende nach vorne abziehen.

Typenschild-Blende

Auf der Unterseite der Blende befinden sich neben der Geräte-typenbezeichnung (1) auch die Geräteserien-nummer (2) und die Artikelnummer (3).



12



Aufsetzen der Blende

1. Blende Richtung Wandhalter flach unter die Kanten der Wasseranschlussstücke schieben.
2. Vorderkante niederdrücken und an der hinteren Kante nach vorne schieben bis Blende bündig abschließt.

12. Einstellung der Wassermenge

Nur durch einen Fachmann auszuführen.

Entfernen Sie die Blende (siehe Abb. 11), lösen die darunter befindliche Haubenschraube und nehmen die Haube ab.



Reduzierung der Durchflussmenge:

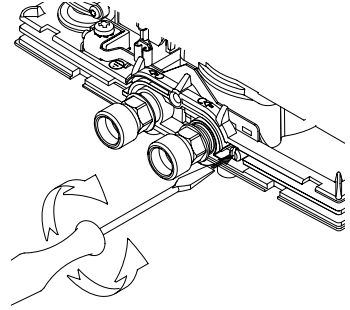
Durch Drehen der Justierschraube **im Uhrzeigersinn** reduziert sich die Durchflussmenge, wodurch eine höhere Auslauftemperatur erreicht werden kann.

Erhöhung der Durchflussmenge:

Durch Drehen der Justierschraube **gegen den Uhrzeigersinn** erhöht sich die Durchflussmenge, wodurch die erreichbare Auslauftemperatur sinkt.

13

Drehrichtung	Durchflussmenge	Temperaturerhöhung
	—	+
	+	—



13. Funktion der LEDs im Durchlauferhitzer

Grüne LED...

...blitzt zyklisch auf	Standby
...leuchtet	Gerät heizt

Rote LED...

...leuchtet	Leistungsgrenze erreicht, die gewünschte Auslauftemperatur kann nicht erreicht werden.
...blinkt wie folgt:	
lang-kurz-lang-kurz-lang	Heizwendel defekt
lang-kurz-kurz-kurz	Temperaturfühler defekt
lang-kurz-lang	Luftblasen im System

14. Reinigung und Pflege

- Kunststoffoberflächen und Sanitärarmaturen nur mit einem feuchten Tuch abwischen. Keine scheuernden, lösungsmittel- oder chlorhaltigen Reinigungsmittel verwenden.
- Für eine gute Wasserdarbietung sollten Sie die Entnahmearmaturen (Strahlregler und Handbrausen) regelmäßig abschrauben und reinigen. Lassen Sie alle drei Jahre die elektro- und wasserseitigen Bauteile durch einen anerkannten Fachhandwerksbetrieb überprüfen, um die einwandfreie Funktion und Betriebssicherheit jederzeit zu gewährleisten.

DE

15. Umwelt und Recycling

Ihr Produkt wurde aus hochwertigen, wiederverwendbaren Materialien und Komponenten hergestellt. Beachten Sie bei einer Entsorgung, dass elektrische Geräte am Ende ihrer Lebensdauer vom Hausmüll getrennt entsorgt werden müssen. Bringen Sie dieses Gerät daher zu einer der kommunalen Sammelstellen, die Elektronikschrott entgegennehmen. Diese ordnungsgemäße Entsorgung dient dem Umweltschutz und verhindert mögliche schädliche Auswirkungen auf Mensch und Umwelt, die sich aus einer unsachgemäßen Handhabung der Geräte am Ende ihrer Lebensdauer ergeben könnten. Genauere Informationen zur nächstgelegenen Sammelstelle bzw. Recyclinghof erhalten Sie bei Ihrer Gemeindeverwaltung.

Geschäftskunden: Wenn Sie Geräte entsorgen möchten, treten Sie bitte mit Ihrem Händler oder Lieferanten in Kontakt. Diese halten weitere Informationen für Sie bereit.

16. Selbsthilfe bei Problemen und Kundendienst

Diese Tabelle hilft dabei, die Ursache einer evtl. Störung zu finden und diese zu beseitigen.

Problem	mögliche Ursache	Abhilfe
Es kommt kein Wasser	Wasserzufuhr versperrt	Hauptwasserhahn und Eckventil aufdrehen
Es kommt weniger Wasser als erwartet	Strahlregler fehlt	Spezial-Strahlregler montieren
	Wasserdruck zu gering	Fließwasserdruck prüfen und Wassermengeneinstellung prüfen (Fachmann)
	Verschmutzungen	Schmutz im Filtersieb, im Eckventil, in der Armatur entfernen / Technische Daten prüfen
Das Gerät schaltet sich ein und aus	Wasserdruck schwankt, zu geringer Durchfluss	Verschmutzungen entfernen / Wasserdruck erhöhen, andere Zapfstellen schließen, Eckventil weniger drosseln
Das Wasser bleibt kalt	Fließwasserdruck zu gering	Wassermengeneinstellung prüfen (Fachmann), Eckventil weniger drosseln, CLAGE-Strahlregler einsetzen, Wasserdruck prüfen
	Verschmutzungen	Verschmutzungen im Zu- oder Auslauf beseitigen
	Temperaturfühler defekt	Temperaturfühler erneuern (Fachmann)
	Heizelement defekt	Heizelement erneuern (Fachmann)
Die Warmwassertemperatur schwankt	elektrische Spannung schwankt	Spannung prüfen
	Wasseranschlüsse vertauscht	Installation prüfen
Die Warmwassertemperatur ist zu niedrig	Durchfluss zu hoch oder Einlauftemperatur zu niedrig	Wassermengeneinstellung durch Fachmann vornehmen lassen (siehe Kapitel »Einstellung der Wassermenge« auf Seite 14).

Wenn die Netzanschlussleitung des Gerätes beschädigt ist, muss sie durch einen Fachmann ausgetauscht werden, um Gefährdungen zu vermeiden. Die beschädigte Leitung muss durch eine Original-Anschlussleitung ausgetauscht werden (als Ersatzteil erhältlich).

Sollte das Gerät weiterhin nicht einwandfrei funktionieren, wenden Sie sich bitte an den Werkskundendienst.

CLAGE GmbH
Werkskundendienst

Fon: +49 4131 8901-40
Fax: +49 4131 8901-41
E-Mail: service@clage.de

Pirolweg 1–5
21337 Lüneburg
Deutschland

Falls ein Mangel vorliegt, senden Sie bitte das Gerät mit einem Begleitschreiben und dem Kaufnachweis zur Überprüfung bzw. Reparatur ein.

Contents

1. Overview	18
2. Description of appliance.....	19
3. Technical specifications	20
4. Typical installations.....	21
MBX3 Lumino with plug	21
MBX7 Lumino with permanent connection	21
5. The following must be observed	22
6. Flexible connecting hoses.....	23
7. Installing the appliance	24
Removing the appliance from the wall bracket	25
8. Electrical connection	25
9. Purging.....	27
10. Commissioning	27
11. Rating plate cover	28
12. Adjusting the water flow	29
13. Functions of the LEDs in the water heater	29
14. Cleaning and Maintenance	30
15. Environment and Recycling	30
16. Troubleshooting and Service	31
17. Product data sheet in accordance with EU regulation - 812/2013 814/2013.....	62

EN



Read these operating instructions carefully before installing and using the heater!

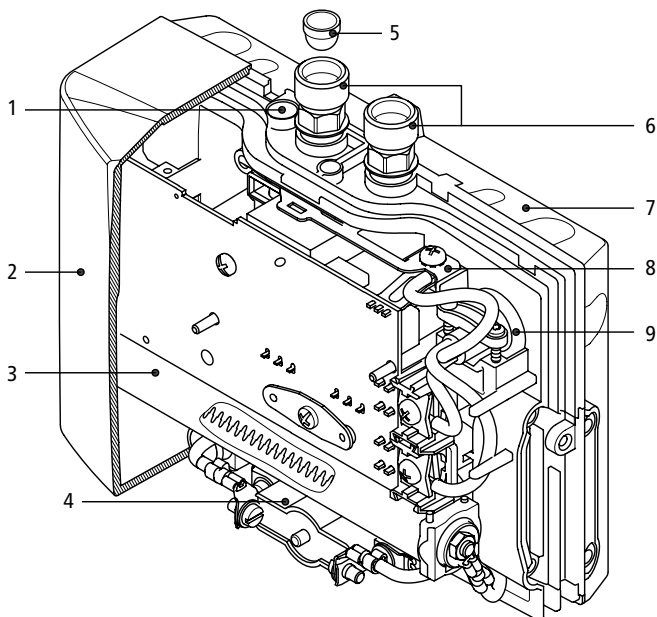


For installation and operation of the Lumino faucet please read the enclosed instructions!

1. Overview

When ordering spare parts, please always specify the appliance model and serial number.

EN



Pos.	Description
1	Adjusting screw for water flow rate
2	Hood
3	Heating cartridge
4	Safety temperature limiter
5	Filter
6	Water connector
7	Wall bracket
8	Safety earthing terminal
9	Cable grommet

2. Description of appliance



This instantaneous water heater (fig. 1) is exclusively intended to provide economical heating of water sufficient for a single outlet especially a handwash basin with the sensor faucet Lumino.

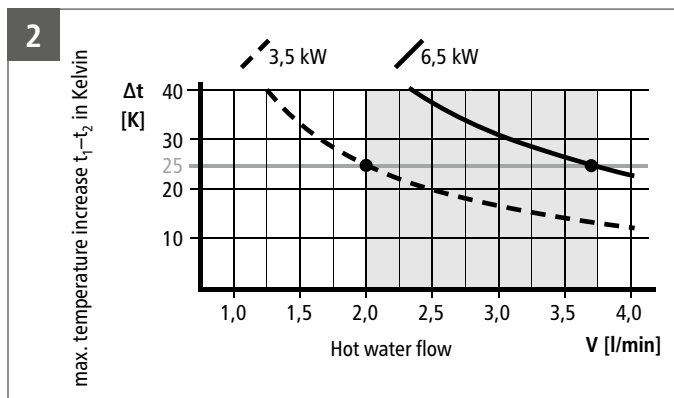
As soon as the sensor faucet is activated, the heater switches on automatically and heats the water as it passes through the appliance.

The temperature setting of the heater up to 42 °C takes place using the lateral lever on the tap. In contrast to conventional taps, the water is not mixed, but directly heated up to the desired temperature. When this temperature is reached, the electronic regulator reduces the power in order to ensure that the outlet temperature does not exceed this value.

If the flow rate is too low, if the flow pressure is too low, or if the warm-water tap is closed, the appliance switches itself off automatically. For an optimum flow of water, always fit the special jet regulator enclosed with the appliance. This regulator is inserted into the thread on the end of the tap and fits into any standard sleeve size M 22/24.

The maximum possible outlet temperature is determined by the temperature of the incoming water, the rate of flow and the heating power of the heater (see diagram). The flow rate can be preset (see chapter "Adjusting the water flow" on page 29).

In addition to this description of the instantaneous water heater, the description of the faucet needs to be observed.



3. Technical specifications

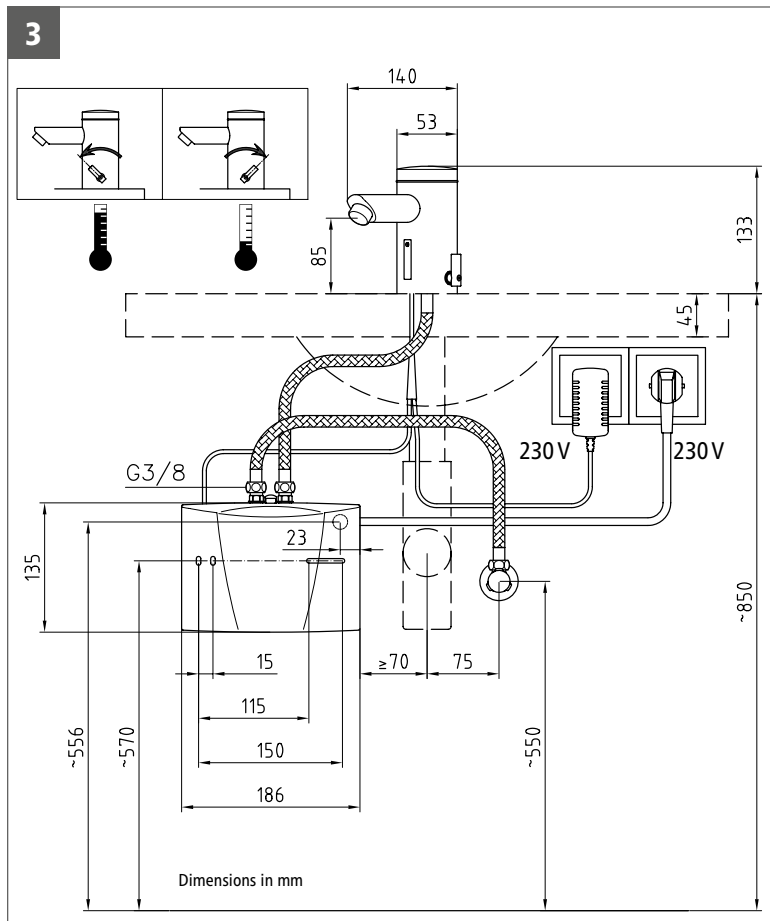
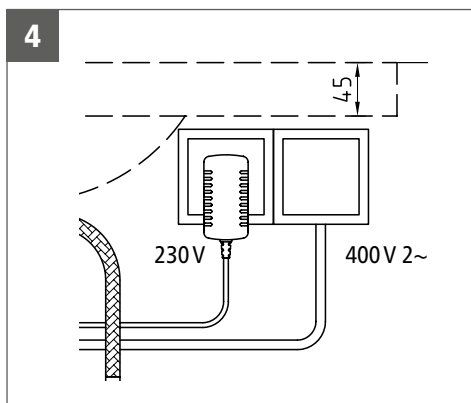
Type		MBX 3 Lumino	MBX 7 Lumino
Art. No.		15113	15117
Energy efficiency class		A *)	
Capacity	liter	0.2	0.2
Nominal pressure	MPa (bar)	1 (10)	1 (10)
Heating system		Bare wire heating system IES®	
Required water resistance at 15 °C	Ω cm	≥ 1100	≥ 1100
Electric supply		1/N/PE ~ 220 V – 240 V	2/PE~ 400 V
Nominal power rating		3.5 kW	6.5 kW
Nominal current		15 A	16 A
Temperature choice		cold – 42 °C	
Maximum inlet temperature		70 °C	70 °C
Factory flow setting at 3 bar		2.0 l/min	3.7 l/min
Maximum temperature increase at rated power and a flow rate of... 1)	2.0 l/min	25 K	46 K
	2.5 l/min	20 K	37 K
	3.0 l/min	17 K	31 K
	3.5 l/min	14 K	26 K
	4.0 l/min	12 K	23 K
Required l/min to switch on	l/min	1.2	1.5
Required l/min to switch off	l/min	1.0	1.3
Min. required cable size 2)	mm ²	1.5	2.5
Weight filled with water		approx. 1.5 kg	
Dimensions (H × W × D)		13.5 × 18.6 × 8.7 cm	
Protection class acc. to VDE		1	
Type of protection according to VDE		IP 25	

*) The declaration complies with the EU regulation No 812/2013. The product data sheet is attached at the end of this document.

1) Temperature rise (Kelvin) + cold-water temperature = maximum hot-water temperature (°C) ≤ 70 °C

2) The cable size must not exceed 4 mm²

4. Typical installations

MBX3 Lumino
with plugMBX7 Lumino
with permanent
connection



5. The following must be observed

The heater is installed as shown in the immediate vicinity of the outlet in a frost-free room. We guarantee trouble-free operation only if CLAGE fittings and accessories are used. Note the following during installation:

- Installation must comply with DIN VDE 0100 and EN 806 and all statutory regulations, as well as those of the local electricity and water supply companies.
- Check technical data and the information on the rating plate under the cover (see chapter "Removing the cover" on page 28).
- Ensure that all accessories are removed from the packing materials.
- Easy access to the appliance shall be guaranteed at all times. An external shut-off valve has to be installed.
- Thoroughly rinse the water pipes before connection.
- Optimum operation is ensured at a water flow pressure of 0.2 to 0.4 MPa (2–4 bar). The appliance must not be subjected to pressure exceeding 1 MPa (10 bar).
- For safe operation of this instantaneous water heater, a non return valve is not required. If, nevertheless, a non return valve has to be installed, it may only be placed in the hot water outlet line behind the instantaneous water heater.
- The minimum requirements for the required water resistance must be complied with. The required water resistance of the can be obtained from your water supply company.

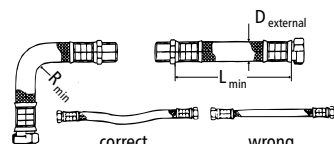
6. Flexible connecting hoses

Installation guidelines:

Hose DN	D_{external}	PN	R_{min}
8 mm	12 mm	20 bar	27 mm

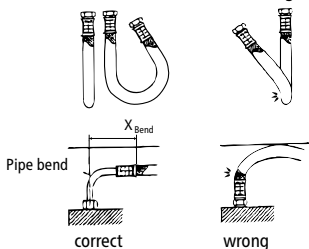
Ensure sufficient equipotential bonding.

- The permissible bending radius $R_{\text{min}} = 27 \text{ mm}$ must be observed at all times, including during transport and assembly as well as when installed. If it is not possible to observe the minimum bending radius, a different installation method should be used or a suitable hose should be selected.

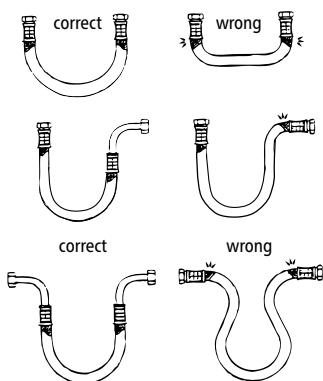


Please refer to the table for the minimum length:

L_{min}	$L_{\text{min}} \alpha = 90^\circ$	$L_{\text{min}} \alpha = 180^\circ$	$L_{\text{min}} \alpha = 360^\circ$
60 mm	140 mm	180 mm	260 mm

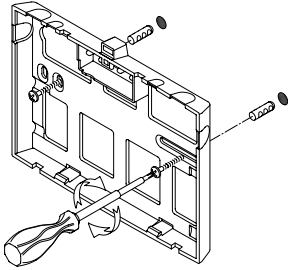


- For curved installation there must be sufficient hose length available to form an open loop, as otherwise the hose will become kinked at the joints and thus destroyed.
- The hose length may change slightly due to the effects of pressure or heat. For straight installation, allowance should therefore be made to compensate for changes in the hose length.
- Never twist or kink the flexible connection.
- Ensure that the hose is never stressed by external tensile or compressive forces during assembly or when in use.
- Rigid connections (external thread) should not be further tightened after attaching the second connection, as this causes twisting and may damage the hose.
- The hose installer is always responsible for ensuring a tight joint.
- The installer should check any sealing material supplied with the hose to ensure that it is suitable, as the hose manufacturer does not know the connection material or geometry.

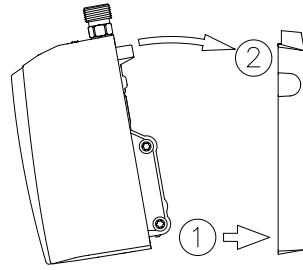


7. Installing the appliance

5

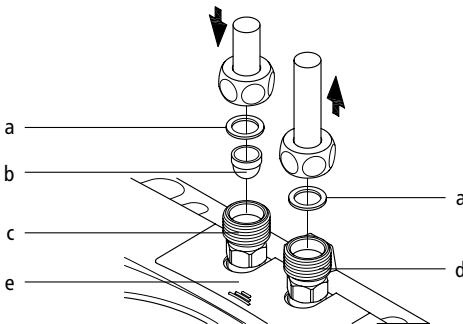


6



- Install the appliance with the water connectors vertically upwards for direct connection to the sanitary tap.
- Secure the wall bracket to the wall with screws and suitable wall plugs (fig. 5).
- Place the appliance on the wall bracket and snap it into position (fig. 6). The appliance may only be operated, when it has been properly placed into the wall bracket!
- Tap connection (fig. 7): Cold water inlet (blue) and hot water outlet (red) are marked on the rating plate (under the rating plate cover).
- Connect the appropriate pipe or hose of the sanitary tap with the red marked hot water outlet. Avoid exerting any kind of mechanical pressure exerted on the appliance, e.g. by water pipes etc.
- After installation, carefully check all connections for leaks and rectify as necessary.
- **In order to obtain an optimum water jet at low flow rates, always insert the enclosed jet regulator into the sleeve of the tap outlet.**

7

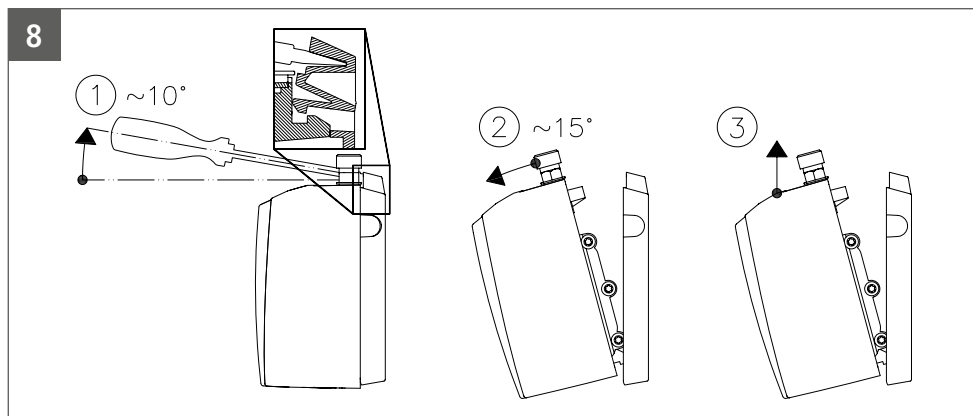


- a. Seal
- b. Strainer
- c. Cold water-connection (inlet)
- d. Hot water-connection (outlet)
- e. Rating plate cover

7. Installing the appliance

Removing the appliance from the wall bracket

Put the wide screwdriver tip into the interlock between the water connections until it stops, then press slightly upwards (1), tilt the appliance forward by max. 15° (2) and remove it upwards (3).



8. Electrical connection

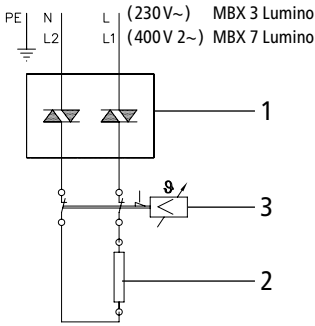
Only by a specialist!

Fill the appliance completely with water by repeatedly opening and closing the hot-water tap before connecting to electrical power. The heating element may be damaged if this is not done!

- Check that the power supply is switched off prior to electrical connection.
- The MBX3 Lumino (3.5 kW) may be provided with a power cable and a protective earth plug by the factory. Please make sure that the feed cable, which leads to the protective earth plug socket, is dimensioned sufficient and that the socket is plugged to the conductor. The socket must be freely accessible. The power cable needs to be changed by the customer service department or an authorized electrician in case of defect, to avoid any danger.
- The mains cable of all other MBX Lumino models must be permanently connected via connecting box, as shown in the circuit diagram (see fig. 9). **The earth conductor must be connected.**
- In accordance with IEC, a circuit breaker with a contact opening gap of at least 3 mm for each pole must be provided on the mains side of the connecting box.
- The wiring cross-section must be well adapted to the corresponding power rating.
- To protect the appliance, a fuse element must be fitted with a tripping current commensurate with the nominal current of the appliance.

8. Electrical connection

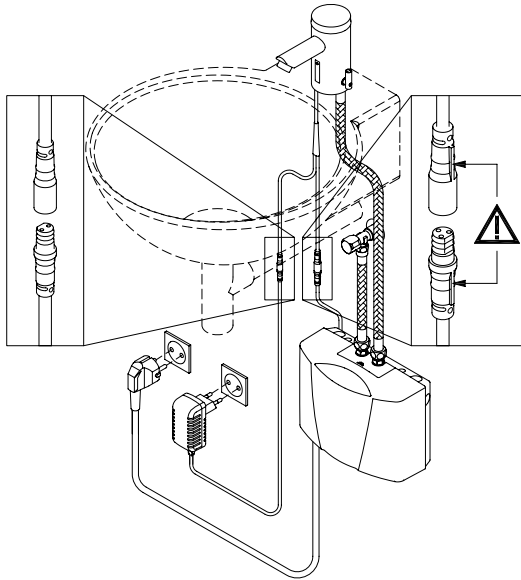
9



Circuit diagram

1. Electronic regulator
2. Heating element
3. Safety thermal cut-out

10



Plug the two-pin female connector of the power adapter into the socket of the tap.

Plug the three-pin female connector from the MBX Lumino into the socket of the tap. Respect the anti-twist-protection. The strip on top of the connectors must be on the same side (fig. 10).

9. Purging

To prevent damage to the appliance, the instantaneous water heater must be purged of air before using it for the first time.

Each time it is emptied (for example after work on the plumbing system or following repair work on the appliance), the instantaneous water heater must be purged before it is used again.

1. Switch off the power supply to the instantaneous water heater.
2. To purge the instantaneous water heater, open the hot water tap and wait until the water emerges free of air bubbles.
3. Switch the power supply back on again.



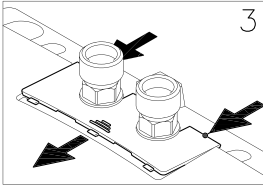
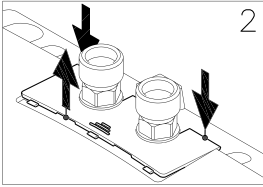
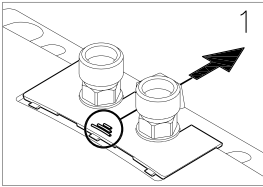
10. Commissioning

Do not switch on the electric power at this time!

1. Open the sensor faucet and allow water to flow until it emerges free of air bubbles.
2. Now close the circuit breaker to connect the electrical supply. After a short power-up delay of approx. 12 seconds, the water heats up.
3. Set the desired outlet temperature at the lateral lever and adjust the water flow rate, if, for example, the temperature cannot be reached.
4. Explain the functions of the heater to the user and ensure that he knows how to use it. Hand over these operating instructions to the user.
5. Use the registration card for the registration at the factory service centre or register the appliance online on the website www.clage.com.

11. Rating plate cover

11



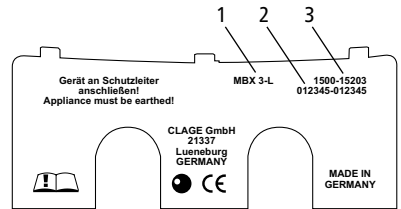
Removing the cover

The rating plate and the hood screw are located under this cover.

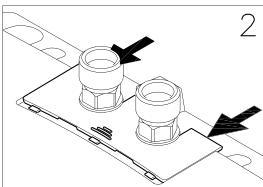
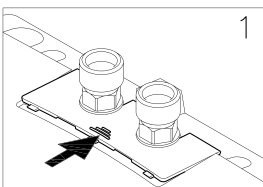
1. Push the cover at the corrugation towards the wall bracket.
2. Press the cover down at the rear corners until the front edge lifts.
3. Remove the cover by pulling forward.

Rating plate cover

On the inner part of the cover, you can find the name of the application type (1), as well as the serial number (2) and the article number (3).



12



Replacing the cover

1. Push the cover flat towards the wall bracket under the edges of the water connections.
2. Press down the front edge of the cover and push it forward again at the rear edge until it fits.

12. Adjusting the water flow

May only be carried out by a specialist.

Remove the cover (see Fig. 11), undo the hood screw underneath and remove the hood.

Decreasing the flow rate:



Turn the adjusting screw clockwise to decrease the flow rate, thus making a higher outlet temperature possible.

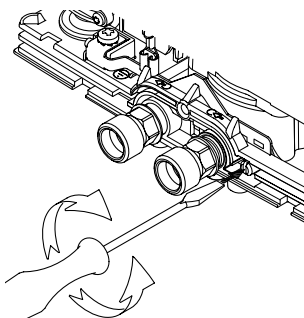
Increasing the flow rate:

Turn the adjusting screw counter-clockwise to increase the flow rate, thus reducing the possible outlet temperature.

EN

13

Direction	Flow	Temperature increase
	—	+
	+	—



13. Functions of the LEDs in the water heater

Green LED...	
...flashes regularly	Standby mode
...lights on	Appliance is heating water

Red LED...	
...lights on	Maximum power reached; the desired outlet temperature cannot be reached.
...flash code:	
long-short-long-short-long	Defective heating spiral
long-short-short-short	Faulty temperature sensor
long-short-long	Air bubble in system

14. Cleaning and Maintenance

- Plastic surfaces and fittings should only be wiped with a damp cloth. Do not use abrasive or chlorine-based cleaning agents or solvents.
- For a good water supply, the outlet fittings (special tap aerators and shower heads) should be unscrewed and cleaned at regular intervals. Every three years, the electrical and plumbing components should be inspected by an authorised professional in order to ensure proper functioning and operational safety at all times.

15. Environment and Recycling

Your product was manufactured from high-quality, reusable materials and components. Please respect in case of discarding that electrical devices should be disposed of separately from household waste at the end of their service life. Therefore, please take this device to a municipal collection point that accepts electronic scrap. Disposing it correctly will support environmental protection and will prevent any potential negative effects on human beings and the environment that could arise from inappropriate handling of these devices at the end of their service life. Please contact your local authority for further details of your nearest designated collection point or recycling site.

Business customers: If you wish to discard equipment, please contact your dealer or supplier for further information.

16. Troubleshooting and Service

The following table will help you to determine and rectify possible problems.

Fault	Cause	Action
No water flows	Water supply is turned off	Open the main water valve and the shut-off valve
Water flows more slowly than expected	The jet regulator is not fitted	Fit the special CLAGE jet regulator
	Water pressure is not sufficient	Check the water flow pressure and then check the water flow adjustment
	Dirt in the pipes	Remove any dirt from the filter, valves and taps / check the technical data
The heater switches itself on and off	Water pressure is varying, flow rate is too low	Remove any dirt / increase the flow water pressure, close other taps, open the shut-off valve further
Water remains cold	Water pressure is not sufficient	Adjust the water flow, open the shut-off valve, fit the special CLAGE jet regulator, check water pressure
	Dirt	Remove dirt from the inlet and outlet
	Defective temperature sensor	Replace temperature sensor (authorized technician)
	Defective heating element	Replace heating element (authorized technician)
Hot water temperature varies	Supply voltage varies	Check the supply voltage
	Water connections mixed up	Check installation
Hot water temperature too low	Flow rate is too high or inlet temperature is too low	Adjust the flow rate (see chapter "Adjusting the water flow" on page 29).

If the connection cable is damaged, it must be replaced with an original spare cable from the manufacturer by an authorised technician in order to avoid any hazards.

If you cannot rectify the fault with the aid of the troubleshooting table, please contact the customer service.

If you cannot rectify the fault with the aid of this table, please contact customer service.

CLAGE GmbH Phone: +49 4131 8901-40
 After-Sales Service Fax: +49 4131 8901-41
 Email: service@clage.de
 Pirolweg 1–5
 21337 Lüneburg
 Germany

We can either give you the name and address of an authorised customer service company or repair the heater ourselves. In the latter case, please send in the heater (at your cost and risk) with details of the problem and a copy of the sales invoice.

Sommaire

1. Présentation générale de l'appareil	33
2. Description de l'appareil	34
3. Caractéristiques techniques	35
4. Exemples d'installation	36
MBX 3 Lumino avec fiche de raccordement	36
MBX 7 Lumino avec branchement fixe	36
5. Instructions de montage	37
6. Tuyaux de raccordement souples	38
7. Montage et branchement de l'eau	39
Dépose de l'appareil du support mural	40
8. Branchement électrique	40
9. Purge	42
10. Mise en service	42
11. Cache à plaque signalétique	43
12. Réglage du volume d'eau	44
13. Fonction des LED dans le chauffe-eau instantané	44
14. Consignes d'entretien	45
15. Environnement et recyclage	45
16. Auto-dépannage et S.A.V.	45
17. Fiche technique de produit conformément aux indications des règlements de l'UE - 812/2013 814/2013	62



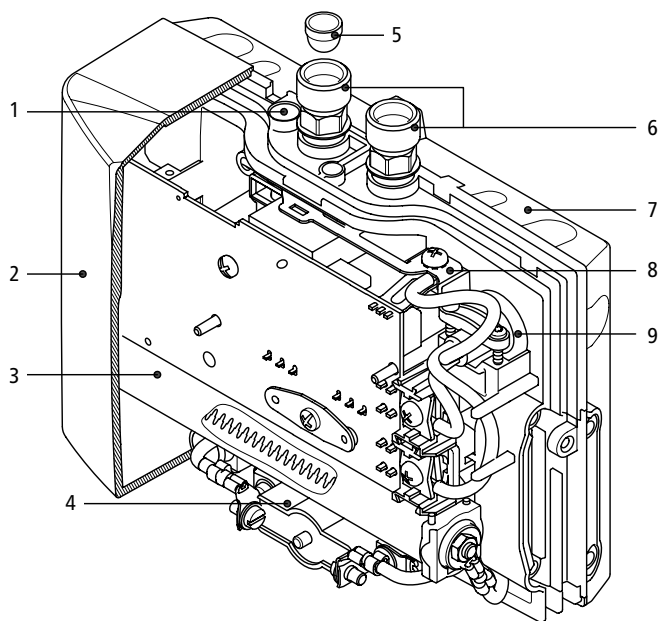
Lisez attentivement
ces instructions avant
l'installation et l'utili-
sation de l'appareil !



Veillez lire le présent
manuel d'utilisation
pour le montage et
l'utilisation du robinet
Lumino !

1. Présentation générale de l'appareil

Il faut toujours indiquer le type d'appareil et le numéro de série lors d'une commande de pièces de rechange!



Pos.	Désignation
1	Vis de réglage de la quantité d'eau
2	Capot
3	Cartouche chauffante
4	Limiteur de température de sécurité (STB)
5	Filtre
6	Raccords à eau
7	Support mural
8	Borne de sécurité de mise à la terre
9	Passe-câble

2. Description de l'appareil

1



Ce petit chauffe-eau instantané (figure 1) est conçu exclusivement pour l'alimentation en eau chaude d'un seul point de prélèvement, par exemple un lavabo, conjointement avec un robinet de distribution.

L'actionnement du robinet détecteur démarre automatiquement le chauffe-eau instantané qui chauffe l'eau pendant qu'elle s'écoule dans l'appareil.

La température du chauffe-eau instantané est réglée jusqu'à 42 °C au moyen de la manette latérale du robinet. Contrairement aux robinets conventionnels, l'eau n'est pas mélangée, mais directement chauffée à la température souhaitée. Lorsque cette température est atteinte, l'électronique réduit automatiquement la puissance pour ne pas dépasser la température de sortie réglée.

L'appareil s'éteint automatiquement si le débit est trop faible, si la pression d'écoulement est insuffisante ou si la vanne à eau chaude du robinet de distribution est fermée. Il faut impérativement utiliser le régulateur de jet spécial fourni pour obtenir une distribution d'eau optimale. Ce régulateur est installé dans la sortie du robinet et convient pour toute douille standard M 22/24.

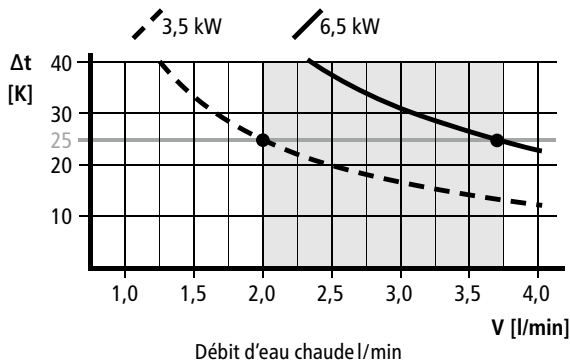
La température de sortie maximale possible est déterminée par la température d'arrivée, le volume d'eau et la puissance du chauffe-eau instantané (voir graphique). Il est possible

de modifier le pré réglage de débit (voir chapitre « Réglage du volume d'eau » à la page 44).

En plus de la présente description du chauffe-eau instantané, lire et observer celle du robinet de distribution.

2

Élévation maximale de la température $t_1 - t_2$ en Kelvin



3. Caractéristiques techniques

Type		MBX 3 Lumino	MBX 7 Lumino
Numéro de référence		15113	15117
Classe d'efficacité énergétique		A ^{*)}	
Capacité nominale	Litres	0,2	0,2
Surpression nominale	MPa (bar)	1 (10)	1 (10)
Système de chauffage		Système de chauffage à fil nu IES®	
Domaines d'utilisation : résistivité requise de l'eau à 15°C	Ω cm	≥ 1100	≥ 1100
Tension nominale		1/N/PE ~ 220 V – 240 V	2/PE~ 400 V
Puissance nominale		3,5 kW	6,5 kW
Courant nominal		15 A	16 A
Plage de température réglable		froid – 42°C	
Température de sortie réglée en usine env.		38°C	38°C
Température d'entrée maximale		70°C	70°C
Débit réglé en usine pour une pression d'écoulement de 3 bar		2,0 l/min	3,7 l/min
Élévation maximale de la température à la puissance nominale et avec un débit de... ¹⁾	2,0 l/min	25 K	46 K
	2,5 l/min	20 K	37 K
	3,0 l/min	17 K	31 K
	3,5 l/min	14 K	26 K
	4,0 l/min	12 K	23 K
Débit de mise en marche		1,2	1,5
Débit d'arrêt		1,0	1,3
Section de câble minimale requise ²⁾	mm ²	1,5	2,5
Poids avec plein d'eau		ca. 1,5 kg	
Dimensions (H × l × P)		13,5 × 18,6 × 8,7 cm	
Classe de protection selon VDE		1	
Degré de protection selon VDE		IP 25	

*) Les indications correspondent au décret du règlement UE N° 812/2013. La fiche produit se trouve à la fin de ce document.

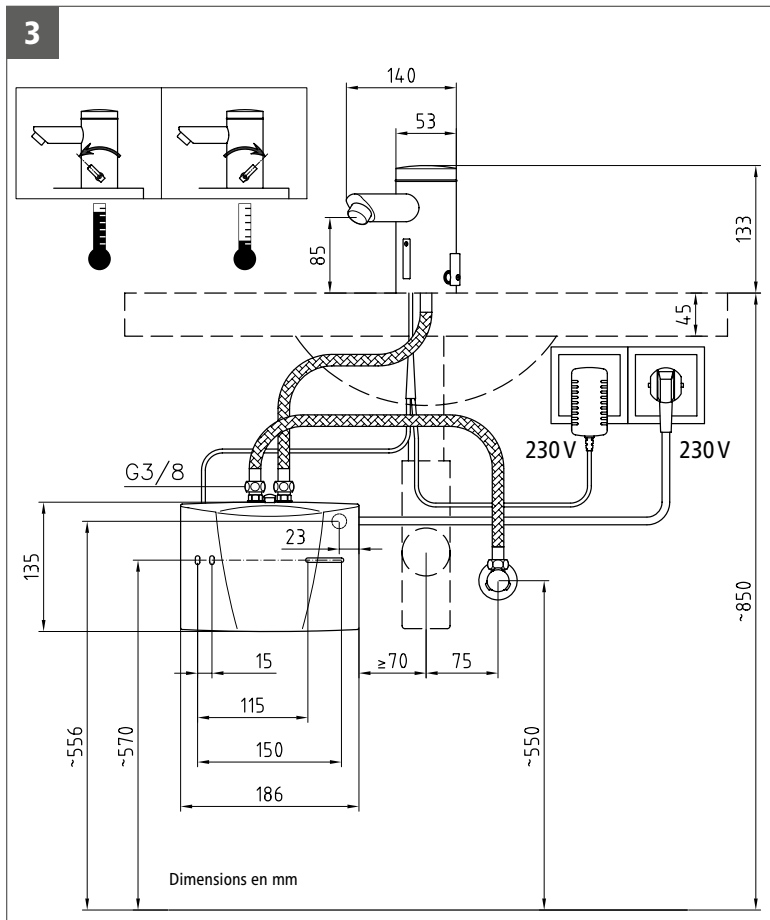
1) Élévation de température (Kelvin) + température de l'eau froide (°C) = Température maximale de l'eau chaude (°C) ≤ 70°C

2) Section maximale du câble 4 mm²

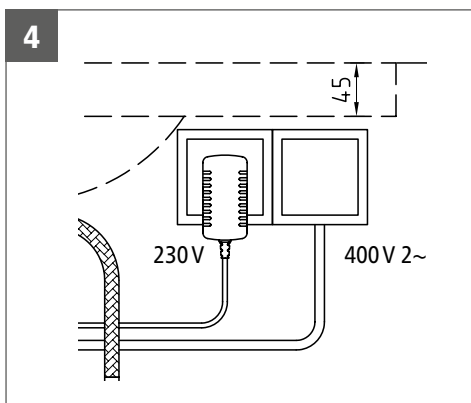
4. Exemples d'installation

MBX 3 Lumino
avec fiche de
raccordement

FR



MBX 7 Lumino
avec
branchement
fixe





5. Instructions de montage

Le montage s'effectue directement sur les conduites de raccordement du robinet de distribution dans un local hors gel. Le bon fonctionnement ne peut être garanti qu'avec l'utilisation de robinets de distribution et accessoires CLAGE. À observer lors de l'installation :

- Normes DIN VDE 0100 et EN 806 respectivement ainsi que les prescriptions légales du pays et les dispositions de l'entreprise locale de distribution d'électricité et d'eau.
- Caractéristiques techniques et indications sur la plaque signalétique sous le cache (voir chapitre « Dépose du cache » à la page 43).
- Laisser les petits accessoires dans l'emballage
- Le chauffe-eau instantané doit être facile d'accès pour son entretien. Il faut poser un robinet d'arrêt séparé.
- Bien rincer les conduites d'eau avant de les brancher
- Un fonctionnement optimal est garanti avec une pression d'eau courante comprise entre 0,2 et 0,4 MPa (2 – 4 bar). La pression du réseau ne doit pas dépasser 1 MPa (10 bar).
- La pose d'un clapet anti-retour n'est pas nécessaire pour un bon fonctionnement de ce chauffe-eau instantané. Si toutefois la pose d'un clapet anti-retour était nécessaire, celui-ci pourrait être installé uniquement dans la conduite d'eau chaude, derrière le chauffe-eau.
- Les exigences minimales à la résistance doivent être respectées. La résistance spécifique de l'eau peut être demandée auprès de votre entreprise d'approvisionnement en eau.

6. Tuyaux de raccordement souples

Consignes de montage des tuyaux de raccordement souples

DN tuyau	D _{extérieur}	PN	R _{min}
8 mm	12 mm	20 bar	27 mm

Veillez à un équilibrage suffisant des potentiels !

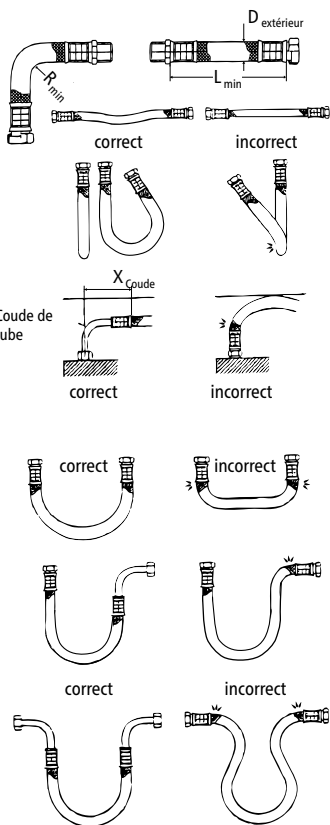
- Le rayon de courbure ne doit pas être inférieur au minimum admissible $R_{min} = 27$ mm, que ça soit pendant le transport, lors du montage et aussi en position montée. S'il est impossible de respecter le rayon de courbure, il faut modifier le mode de montage ou choisir un tuyau approprié.

La longueur minimale est indiquée dans le tableau.

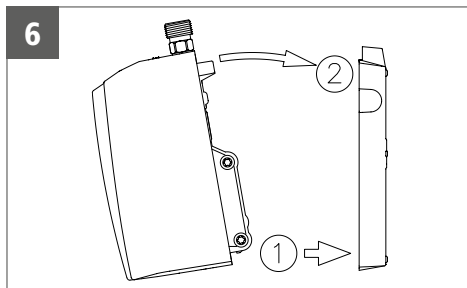
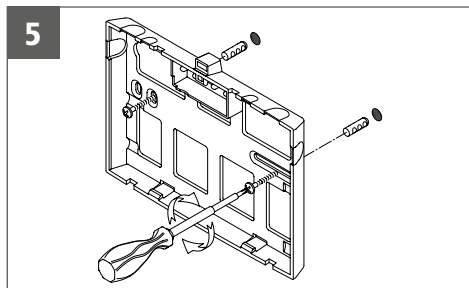
L _{min}	L _{min} α = 90°	L _{min} α = 180°	L _{min} α = 360°
60 mm	140 mm	180 mm	260 mm

En cas de pose coudée, la longueur du tuyau doit être suffisante pour former un coude ouvert, sinon le tuyau sera plié au niveau des raccords et se cassera.

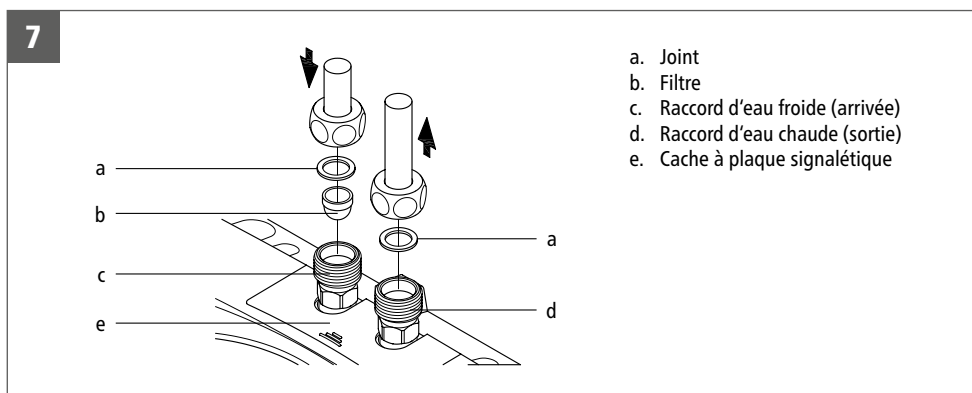
- Le tuyau peut subir de légères variations de longueur lorsqu'il est sous pression ou chaud. Par conséquent, les tuyaux rectilignes doivent être posés de manière à pouvoir absorber les variations de longueur.
- Il ne faut en aucun cas torsionner ou plier la liaison souple.
- Le tuyau ne doit subir aucune contrainte de traction ou de compression de l'extérieur, ni pendant le montage, ni en service.
- Il ne faut pas serrer davantage les raccords rigides (filetage) après la fixation du deuxième raccord, sinon le tuyau se torsionne et peut subir des dommages.
- C'est le monteur du tuyau qui est en principe responsable de son étanchéité.
- Il appartient au monteur de vérifier si les accessoires d'étanchéité fournis conviennent, car le constructeur ne connaît ni le matériel ni la forme géométrique des raccords.



7. Montage et branchement de l'eau



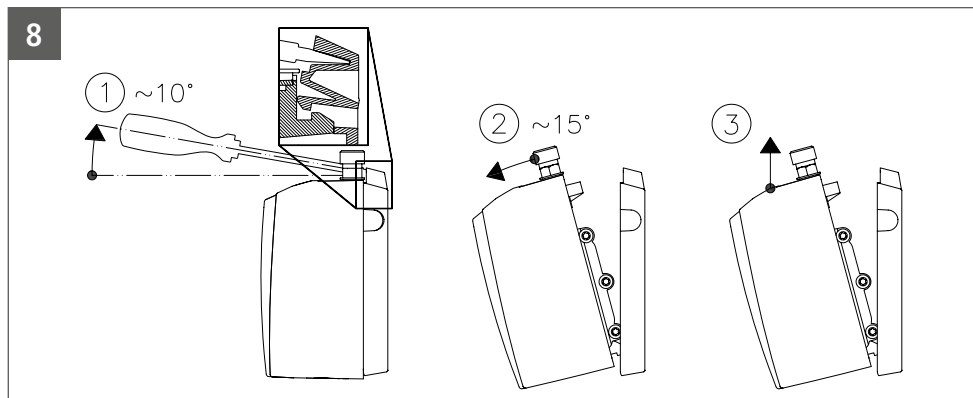
- Poser l'appareil de telle sorte que les raccords d'eau soient dirigés verticalement vers le haut et qu'ils puissent être raccordés directement aux raccords du robinet de distribution.
- Fixer le support mural avec des vis et des chevilles (voir figure 5).
- Emboîter l'appareil sur le support mural et l'enclipser (voir figure 6). L'appareil ne doit fonctionner que lorsqu'il est correctement enclavé sur le support mural.
- L'arrivée d'eau (bleu) et la sortie d'eau (rouge) sont identifiées par un marquage en couleur sur la plaque signalétique (sous le cache à plaque signalétique) (voir figure 7).
- Il faut les relier aux robinets de distribution identifiés en conséquence. Le montage doit être effectué de telle sorte que les conduites d'eau raccordées n'exercent aucune contrainte sur l'appareil.
- **Il est indispensable de monter le régulateur de jet à la sortie du robinet de distribution pour obtenir un jet d'eau optimal avec un débit économique.**



7. Montage et branchement de l'eau

Dépose de l'appareil du support mural

Insérer la lame large d'un tournevis jusqu'en butée dans le verrouillage entre les raccords à eau et pousser légèrement le tournevis vers le haut (1). Basculer l'appareil de 15° max. vers l'avant (2) puis le retirer vers le haut (3).



8. Branchement électrique

Réservé au professionnel!

Avant de procéder au branchement électrique, remplir l'appareil d'eau en ouvrant et en fermant plusieurs fois la vanne à eau chaude du robinet de distribution et le purger ainsi entièrement. À défaut, l'élément chauffant risque d'être endommagé !

- Avant de procéder au branchement électrique, mettre le câble d'alimentation de l'appareil hors tension.
- Le modèle MBX 3 Lumino (3,5 kW) est fourni équipé d'un câble secteur et d'une fiche avec terre. Assurez-vous que le câble auquel est branchée la prise avec terre est de section suffisante et que la prise est bien reliée à la terre. La prise doit être librement accessible. Si le câble secteur est endommagé, il faut le faire remplacer par le S.A.V. ou par un électricien professionnel afin d'éviter tout danger.
- Le câble secteur de tous les autres modèles MBX Lumino doit être branché à demeure conformément au schéma électrique (Fig. 9) par le biais d'une boîte de connexion d'appareil. **Il faut brancher la terre.**
- Il faut prévoir du côté de l'installation un dispositif de sectionnement selon VDE 0700 permettant d'isoler tous les pôles du secteur avec une ouverture de contact ≥ 3 mm.
- Il faut choisir une section de câble d'alimentation appropriée pour la puissance. Voir les caractéristiques techniques.
- Pour protéger l'appareil, il faut monter un élément de protection de ligne dont le courant de déclenchement est adapté au courant nominal de l'appareil.

8. Branchement électrique

9

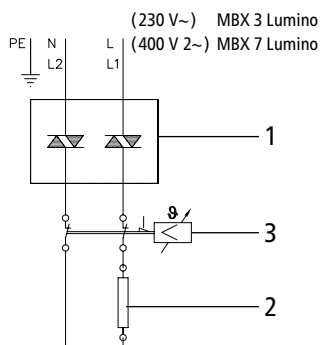
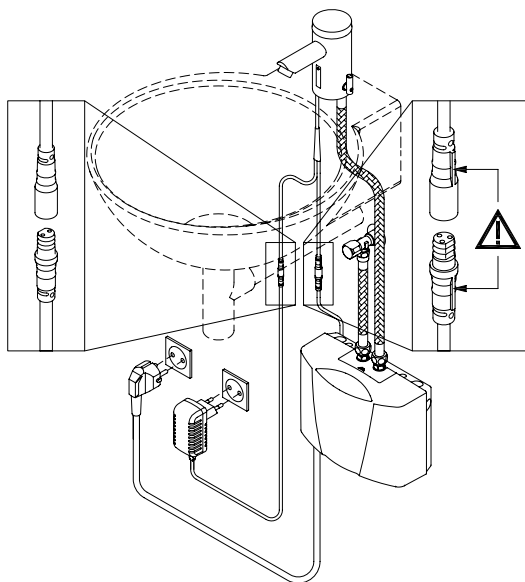


Schéma électrique

1. Régulateur électronique
2. Élément chauffant
3. Limiteur de température de sécurité

FR

10



Branchez la fiche bipolaire du robinet à la prise du bloc d'alimentation.

Branchez la fiche tripolaire du MBX Lumino à la prise du robinet. Veillez ce faisant à la polarité. La barrette de la prise et celle du connecteur doivent être du même côté (figure 10).

9. Purge

Il faut purger l'appareil avant la première mise en service pour éviter que l'élément chauffant soit endommagé.

Une nouvelle purge est nécessaire après chaque vidange (par exemple après des travaux sur l'installation d'eau ou après des réparations sur l'appareil) avant de remettre le chauffe-eau instantané en service.

FR

1. Déconnectez le câble d'alimentation électrique du chauffe-eau instantané.
2. Ouvrez le robinet d'eau chaude et attendez jusqu'à ce que l'eau qui s'en écoule en contient pas de bulles pour purger le chauffe-eau instantané.
3. Remettez l'appareil sous tension.

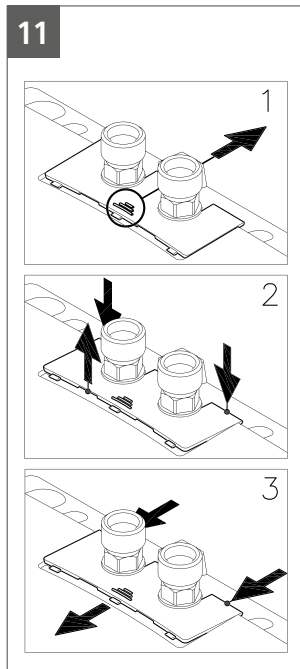


10. Mise en service

Ne pas encore mettre l'appareil sous tension !

1. Ouvrir le robinet d'eau chaude jusqu'à ce que l'eau qui en sort ne contient plus de bulles d'air.
2. À présent, mettre l'appareil sous tension (disjoncteur). De l'eau chaude s'écoule après un court retard à la mise en marche.
3. Régler la température souhaitée sur l'appareil et adapter le volume d'eau si nécessaire, par exemple dans le cas où la température souhaitée n'est pas atteinte.
4. Expliquer le fonctionnement de l'appareil à l'utilisateur et le familiariser avec son utilisation. Remettez la présente notice à l'utilisateur pour qu'il la conserve.
5. Enregistrez l'appareil avec la carte d'enregistrement auprès du S.A.V. ou en ligne sur notre site Web

11. Cache à plaque signalétique



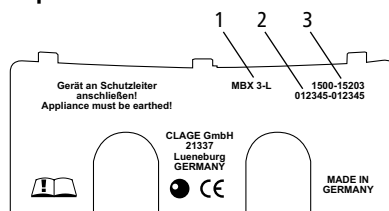
Dépose du cache

Sous ce cache se trouvent la plaque signalétique et la vis de capot.

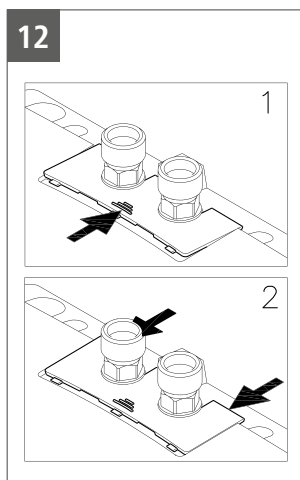
1. Faire glisser le cache en direction du support mural par la cannelure.
2. Pousser les coins arrière vers le bas jusqu'à ce que le bord avant se relève.
3. Retirer le cache vers l'avant.

Cache à plaque signalétique

Le numéro de série de l'appareil (2) ainsi que le numéro de référence (3) se trouvent sur le côté inférieur du cache, en plus de la désignation du type d'appareil (1)



FR



Pose du cache

1. Faire glisser le cache en direction du support mural à plat sous les bords des raccords à eau.
2. Pousser le bord avant vers le bas et tirer le bord arrière vers le haut, jusqu'à ce que le cache se ferme à fleur.

12. Réglage du volume d'eau

À réaliser par un spécialiste uniquement.



Retirer le cache (voir fig. 11), desserrer la vis de capot qui se trouve en dessous et retirer le capot.

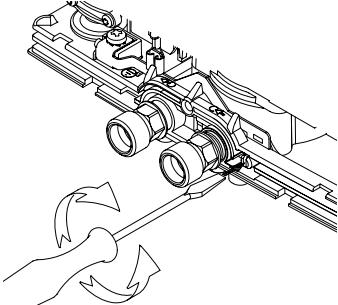
Réduction du débit :

Une rotation de la vis de réglage **dans le sens des aiguilles d'une montre** réduit le débit, ce qui permet d'atteindre une température de sortie plus élevée.

Augmentation du débit :

Une rotation de la vis de réglage **dans le sens inverse des aiguilles d'une montre** augmente le débit, ce qui fait baisser la température de sortie pouvant être atteinte.

13	Sens de rotation	Débit	Élévation de la température
		—	+
		+	—



13. Fonction des LED dans le chauffe-eau instantané

LED verte...

...clignotement cyclique	Veille
...allumée	L'appareil chauffe

LED rouge...

...allumée	Limite de puissance atteinte, impossible d'attendre la température de sortie souhaitée.
...clignotement suivant:	
long-court-long-court-long	bobine de chauffage défectueux
long-court-court-court	Sonde de température défectueuse
long-court-long	Bulles d'air dans le circuit

14. Consignes d'entretien

- Essuyer l'appareil et les robinets de distribution uniquement avec un chiffon humide. Ne pas utiliser de détergent abrasif ou de produit contenant un solvant ou du chlore.
- Pour un bon écoulement de l'eau, il est conseillé de dévisser et de nettoyer régulièrement les éléments de sortie (brise-jets et douchettes). Faites contrôler les composants électriques et hydrauliques tous les trois ans par un centre technique agréé afin que le bon fonctionnement et la sécurité d'utilisation soient garantis à tout moment.

FR

15. Environnement et recyclage

Ce produit a été fabriqué avec des matériaux et des composants de qualité supérieure qui sont réutilisables. Lors de la mise au rebut, tenez compte du fait que les appareils électriques en fin de vie doivent être séparés des déchets ménagers. Apportez cet appareil à un centre de collecte municipal où vous pouvez déposer les déchets électriques et électroniques. La mise au rebut conformément à la réglementation contribue à la protection de l'environnement et évite des effets néfastes sur l'homme et l'environnement, lesquels pourraient résulter d'une manipulation inappropriée des appareils à la fin de leur cycle de vie. Vous obtiendrez des informations précises sur la déchetterie ou le point de collecte le plus proche auprès de votre mairie.

Clients professionnels : veuillez prendre contact avec votre distributeur ou votre fournisseur lorsque vous souhaitez mettre au rebut des appareils, il vous communiquera des informations supplémentaires.

16. Auto-dépannage et S.A.V.

Le tableau vous aide à trouver la cause d'un éventuel défaut et d'y remédier.

Problème	Cause possible	Solution
L'eau ne coule pas	Arrivée d'eau fermée	Ouvrir le robinet principal et le robinet d'arrêt
Le débit d'eau est inférieur à celui attendu	Régulateur de jet absent	Monter le régulateur de jet spécial
	Pression d'eau trop faible	Vérifier la pression d'eau courante, vérifier le réglage du volume d'eau (professionnel)
	Encrassement	Éliminer les impuretés dans le filtre, le robinet d'arrêt, le robinet de distribution / vérifier les caractéristiques techniques
L'appareil s'allume et s'éteint	Fluctuation de la pression d'eau, débit insuffisant	Éliminer les impuretés, augmenter la pression de l'eau, fermer les autres points de prélèvement, ouvrir un peu plus le robinet d'arrêt

16. Auto-dépannage et S.A.V.

Pas de mise en marche audible de l'appareil et l'eau reste froide	Pression d'eau courante trop faible	Vérifier le réglage du volume d'eau (professionnel), ouvrir un peu plus le robinet d'arrêt, utiliser un régulateur de jet CLAGE, vérifier la pression d'eau
	Encrassement	Éliminer les impuretés dans l'arrivée ou la sortie
	Sonde de température défectueuse	Remplacer la sonde de température (professionnel)
	Élément chauffant défectueux	Remplacer l'élément chauffant (professionnel)
La température de l'eau chaude fluctue	Fluctuation de la tension électrique	Vérifier la tension
	Inversion des raccords d'eau	Vérifier l'installation
La température de l'eau chaude est trop faible	Débit trop élevé ou température d'entrée trop basse	Régler le volume d'eau (professionnel) (voir chapitre « Réglage du volume d'eau » à la page 44).

Si le câble secteur de l'appareil est endommagé, il faut le faire remplacer par un électricien professionnel afin d'éviter tout danger. Le câble endommagé doit être remplacé par un câble de raccordement original (disponible en pièce de rechange).

Si l'appareil ne fonctionne toujours pas correctement, adressez-vous alors au S.A.V.

Si l'appareil ne fonctionne toujours pas correctement, adressez-vous alors à :

VOGA SARL

4A rue Gutenberg
57200 Sarreguemines
France

Tél: 08 06 11 00 16

Fax: 03 87 98 43 70

Mail: contact@savclage.fr

www.savclage.fr

Tiktalik sprl –

Mr. Thierry Steinbach
Sustainable Development Agency

Rue Eugène Castaigne 8

1310 La Hulpe

Belgique / België

Fon: +32 (0)494 39 13 32

Email: tiktalik@skynet.be

En cas de défaut, veuillez renvoyer l'appareil avec un bordereau d'accompagnement et un justificatif d'achat pour contrôle ou réparation.

Inhoud

1. Overzicht van het apparaat	48
2. Beschrijving toestel	49
3. Technische gegevens	50
4. Montagevoorbeelden	51
MBX 3 Lumino met stekkeraansluiting	51
MBX 7 Lumino met vaste aansluiting	51
5. Montage-instructies	52
6. Flexibele verbindingslang	53
7. Montage en aansluiting van water	54
Toestel uit de wandhouder nemen	55
8. Elektrische aansluiting	55
9. Ontluchten	57
10. Ingebruikneming	57
11. Afdekking typeplaatje	58
12. Het instellen hoeveelheid water	59
13. Functie van de LED's in de doorstroomwaterverwarmer	59
14. Onderhoudsinstructies	60
15. Milieu en recycling	60
16. Probleemoplosser en klantenservice	60
17. Productinformatieblad conform de EU-verordeningen - 812/2013 814/2013	62



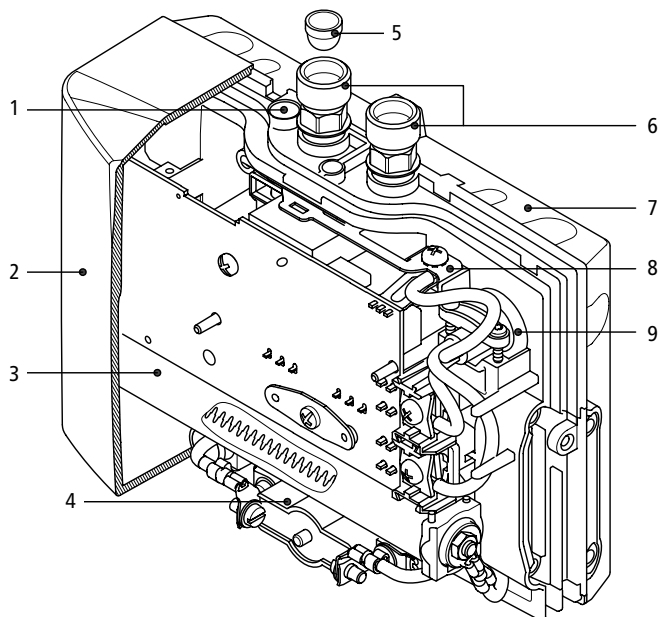
Vóór installatie en gebruik van dit toestel eerst deze gebruikshandleiding aandachtig lezen.



Voor de montage en de bediening van de Lumino-armatuur de meegeleverde gebruiksaanwijzing doorlezen, a.u.b.!

1. Overzicht van het apparaat

Bij onderdeelbestelling altijd het apparaattype en het serienummer vermelden!



Pos.	Omschrijving
1	Stelschroef voor het instellen van de waterhoeveelheid
2	Kap
3	Verwarmingselement
4	Veiligheidstemperatuurbegrenzer (STB)
5	Filterzeef
6	Wateraansluitstukken
7	Wandhouder
8	Klem voor aardleiding
9	Kabeldoorvoerrubber

2. Beschrijving toestel



Deze kleine doorstroomwaterverwarmer (afb.1) is uitsluitend bestemd voor de zuinige warmwatervoorziening van een afzonderlijke kraan, met name voor handwasbakken in combinatie met de sensorarmatuur Lumino.

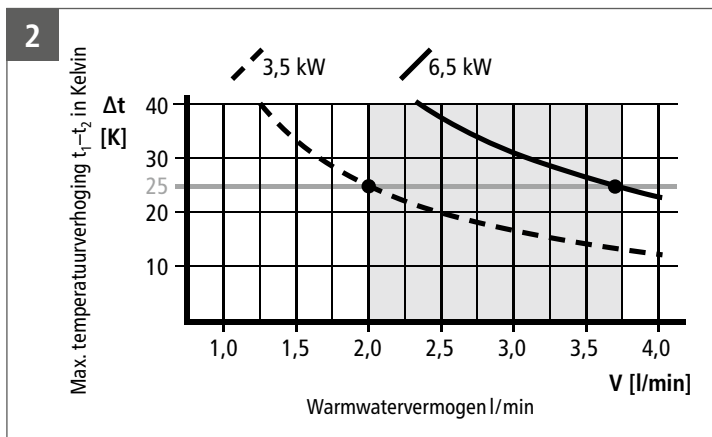
Bij het activeren van de sensorarmatuur wordt de doorstroomwaterverwarmer automatisch ingeschakeld en verwarmt het water terwijl het door het apparaat stroomt.

De temperatuur van de doorstroomwater-verwarmer tot max. 42 °C wordt met de hendel aan de zijkant van de armatuur ingesteld. In tegenstelling tot conventionele armaturen wordt het water niet gemengd, maar direct tot de gewenste temperatuur verwarmd. Als deze temperatuur wordt bereikt, reduceert de elektronica het vermogen automatisch om de uitgangstemperatuur niet te overschrijden.

Bij een te geringe waterhoeveelheid, een te lage waterdruk of bij het sluiten van de warmwaterklep van de armatuur wordt het apparaat automatisch uitgeschakeld. Voor een optimale waterstraal dient de in de verpakking meegeleverde straalregelaar gebruikt te worden. Deze wordt in de uitloop van de armatuur geplaatst en past in iedere standaardmof M 22/24.

De maximaal mogelijke uitgangstemperatuur wordt bepaald door de ingangstemperatuur, de waterhoeveelheid en het vermogen van de doorstroom-waterverwarmer (zie grafiek). De voorinstelling van de waterhoeveelheid kan worden gewijzigd (Het instellen hoeveelheid water, 59)

Aanvullend op deze beschrijving van de doorstroomwater-verwarmer dient de beschrijving van de armatuur in acht te worden genomen.



3. Technische gegevens

Type		MBX 3 Lumino	MBX 7 Lumino
Artikelnummers		15113	15117
Energieklasse		A *)	
Nominale capaciteit	Liter	0,2	0,2
Nominale overdruk	MPa (bar)	1 (10)	1 (10)
Verwarmingssysteem		Blankdraad verwarmingssysteem IES®	
Minimale waterweerstand bij 15°C	Ω cm	≥ 1100	≥ 1100
Nominale spanning		1/N/PE ~ 220 V – 240 V	2/PE~ 400 V
Nominaal vermogen		3,5 kW	6,5 kW
Nominale stroom		15 A	16 A
Instelbaar temperatuurbereik		koude – 42°C	
Fabrieksinstelling watertemperatuur	ong.	38°C	38°C
Maximale temp. toevoerwater		70°C	70°C
Fabrieksinstelling waterhoe veelheid bij 3 bar waterdruk		2,0 l/min	3,7 l/min
Max. temperatuurverhoging bij nominaal vermogen en ¹⁾	2,0 l/min	25 K	46 K
	2,5 l/min	20 K	37 K
	3,0 l/min	17 K	31 K
	3,5 l/min	14 K	26 K
	4,0 l/min	12 K	23 K
Drempelwaarde waterhoeveelheid		1,2	1,5
Drempelwaarde waterhoeveelheid uitschakelen		1,0	1,3
Min. benodigde leidingdoorsnede ²⁾	mm ²	1,5	2,5
Gewicht gevuld met water		ong. 1,5 kg	
Afmetingen (H × B × D)		13,5 × 18,6 × 8,7 cm	
VDE-veiligheidsklasse		1	
VDE-veiligheidstype		IP 25	

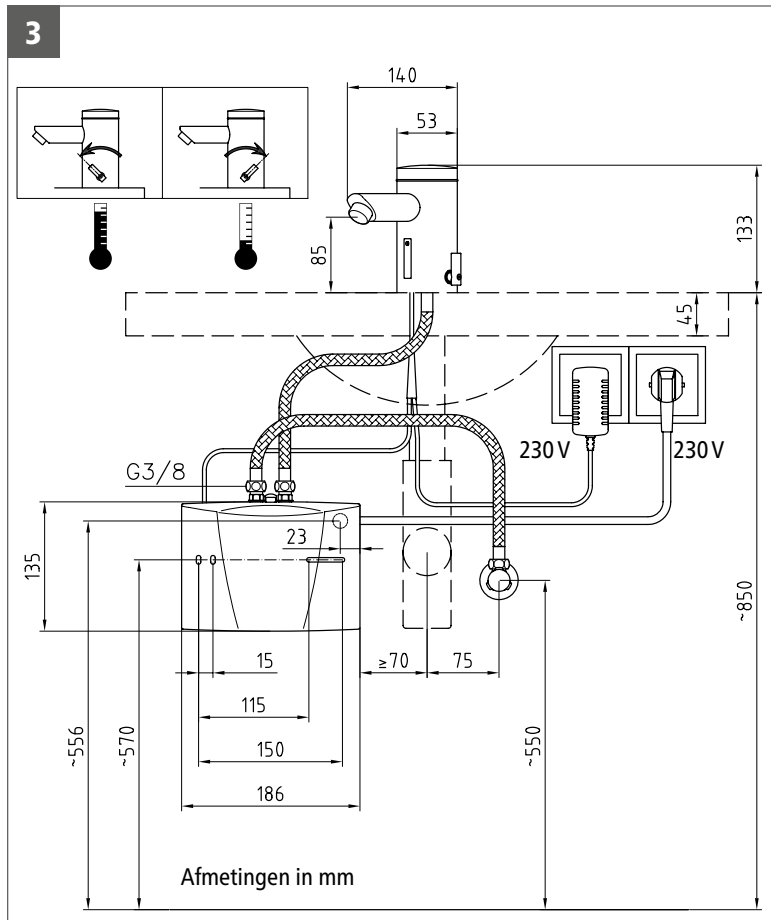
*) De verklaring is in overeenstemming met de EU verordening Nr. 812/2013. Het product energielabel vind u aan het eind van dit document.

1) Temperatuurverhoging (Kelvin) + koudwatertemperatuur (°C) = maximale warmwatertemperatuur (°C) ≤ 70°C

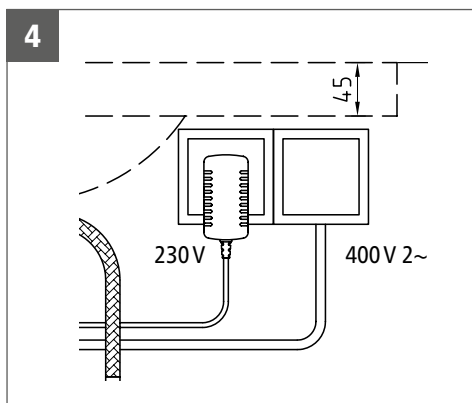
2) Maximale leidingdoorsnede 4 mm²

4. Montagevoorbeelden

MBX 3 Lumino met stekker-aansluiting



MBX 7 Lumino met vaste aansluiting





Het apparaat wordt direct op de aansluitleiding van de kraan in een vorstvrije ruimte aangesloten. Wij kunnen een probleemloze werking alleen garanderen wanneer gebruik wordt gemaakt van een CLAGE-kraan en -toebehoren. Let bij de installatie op het volgende:

- DIN VDE 0100 en EN 806 alsmede de wettelijke voorschriften van het betreffende land en de bepalingen van de plaatselijke leverancier van water en elektriciteit.
- De technische gegevens en de gegevens op het typeplaatje onder de afdekking (Verwijderen van de afdekking, 58).
- Er mogen geen onderdelen uit de verpakking overblijven
- Voor onderhoudswerkzaamheden moet de doorloopverwarmer goed toegankelijk zijn. Er moet een afzonderlijke afsluitkraan worden geïnstalleerd.
- Voor montage eerst de waterleidingen goed doorspoelen
- Het apparaat werkt optimaal bij een waterdruk van 0,2–0,4 MPa (2 – 4 bar). De druk van de waterleiding mag niet hoger zijn dan 1 MPa (10 bar).
- Voor een bedrijfszekere werking van deze doorstroomwaterverwarmer is een terugslagklep niet nodig. Als er toch een terugslagklep gemonteerd moet worden, dan mag deze uitsluitend in de warmwaterleiding achter de doorstroomwaterverwarmer geïnstalleerd worden.
- De minimale vereisten voor de specifieke waterweerstand moeten gevolgd worden. De specifieke waterweerstand kan bij uw watermaatschappij nagevraagd worden.

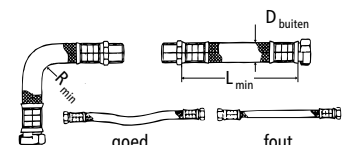
6. Flexibele verbindingslang

Inbouwvoorschrift voor de flexibele verbindingslang

DN slang	Uitw.	PN	R_{min}
8 mm	12 mm	20 bar	27 mm

Let u op voldoende uitzetting en gelijkmatigheid!

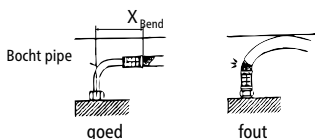
- De toegestane buigradius $R_{min} = 27$ mm deze mag niet overschreden worden, zowel bij transport, montage als ook in ingebouwde toestand. Kan de buigradius niet gehaald worden, zal de montage veranderd moeten worden of een geschikte(andere) slang gebruikt moeten worden.



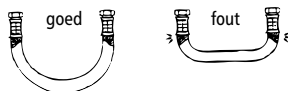
De minimumlengte haalt u uit de tabel.

L_{min}	$L_{min} \alpha = 90^\circ$	$L_{min} \alpha = 180^\circ$	$L_{min} \alpha = 360^\circ$
60 mm	140 mm	180 mm	260 mm

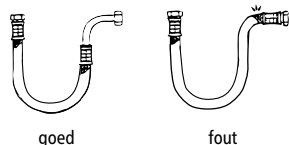
Bij aanleg met een bocht moet er genoeg slanglengte over zijn om een bocht te kunnen maken, omdat wanneer je de flexibele slang aansluit er een knik ontstaat of vernield kan worden.



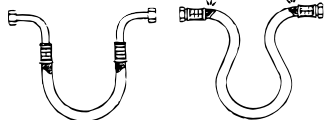
- Onder druk of bij warmte kan de slang door uitzetting langer worden. Goed aangelegde slangen moeten zo ingebouwd worden, dat lengte verandering opgevangen kan worden.



- De flexibele slang mag in geen geval verdraait of geknikt zijn.



- De flexibele slang mag zowel bij de montage als ook bij gebruik door geen enkel van buiten komende trek- of drukbelasting worden belast.

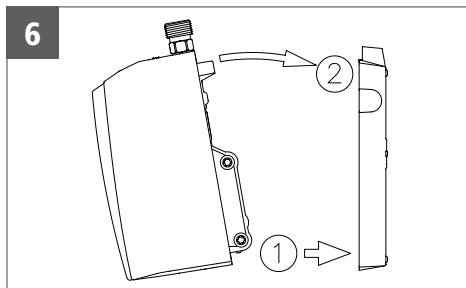
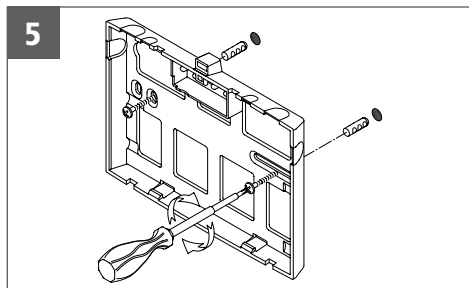


- De vaste aansluiting(buitendraad) moet na de bevestiging van de tweede aansluiting, niet vaster gedraaid worden omdat anders de flexibele slang verdraaid wordt en beschadiging aan de slang kan veroorzaken.

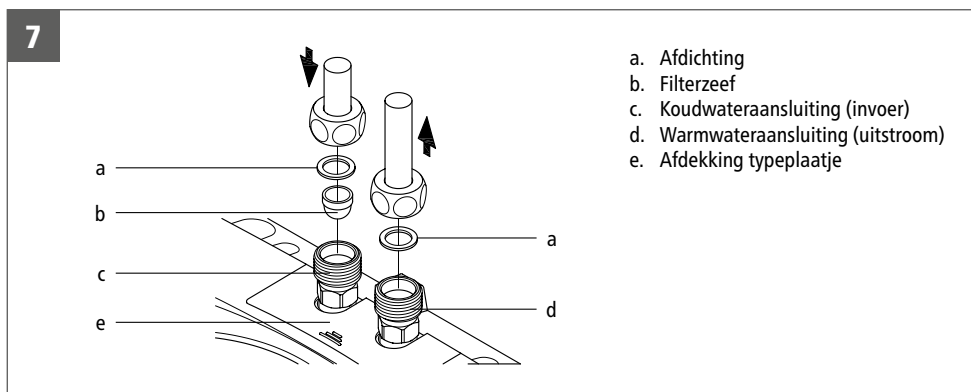
- Voor de afdichting van de verbindingen is de monteur van de flexibele slang verantwoordelijk.

- Meegeleverde afdichtingen zullen door de monteur beken worden of ze goed zijn omdat de fabrikant van de flexibele slang zowel het materiaal als de aanleg van de aansluitingen niet bekend is.

7. Montage en aansluiting van water



- Het toestel zodanig installeren dat de wateraansluitingen verticaal naar boven zijn gericht en direct op de aansluitingen van de kraan kunnen worden aangesloten.
- De wandplaat met pluggen en schroeven bevestigen (zie figuur 5).
- Apparaat op de wandplaat zetten en eraan vast klikken (zie figuur 6). Het apparaat mag alleen worden gebruikt als het correct aan de wandplaat bevestigd is!
- Watertoevoer (blauw) en -afvoer (rood) zijn met kleuren op het typeplaatje (onder de afdekking van het typeplaatje) aangegeven (zie figuur 7).
- De bijbehorende aansluitingen van de kranen moeten dienovereenkomstig worden aangesloten. Het apparaat moet zo worden gemonteerd dat de aangesloten waterleidingen geen fysieke kracht uitoefenen op het apparaat.
- **Om ook bij een geringe hoeveelheid doorstromend water een optimale waterstraal te verkrijgen dient de meegeleverde straalregelaar op de uitgang van de kraan te worden geschroefd.**

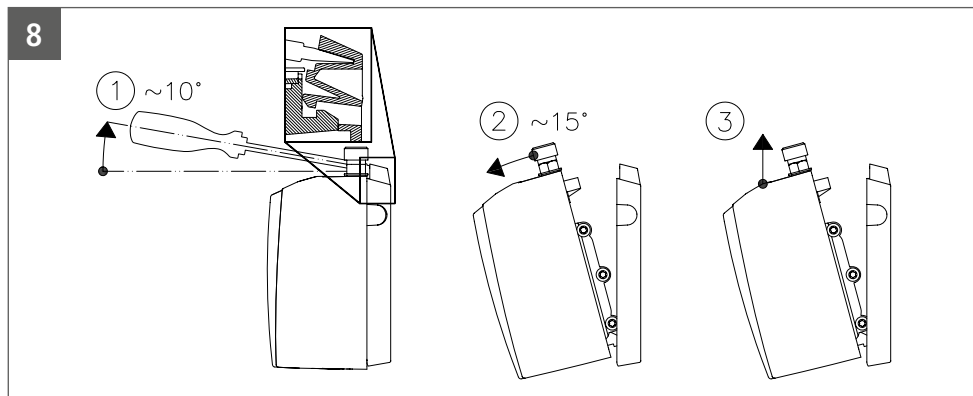


- a. Afdichting
- b. Filterzeef
- c. Koudwateraansluiting (invoer)
- d. Warmwateraansluiting (uitstroom)
- e. Afdekking typeplaatje

7. Montage en aansluiting van water

Toestel uit de wandhouder nemen

De brede punt van de schroevendraaier tot de aanslag in de vergrendeling tussen de wateraansluitstukken steken en de schroevendraaier licht naar boven drukken (1), het toestel maximaal 15° naar voren kantelen (2) en naar boven uit de wandhouder nemen (3).



8. Elektrische aansluiting

Alleen door de vakman!

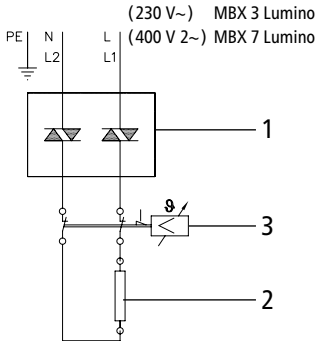
Voordat u begint met de elektrische aansluiting van het apparaat moet u het apparaat met water vullen en volledig ontluchten door de warmwaterkraan meerdere malen te openen en te sluiten. Wanneer u dit niet doet kan het verwarmingselement beschadigen!

- Voor het aansluiten van de elektrische toevoerkabel de stroom van het apparaat uitschakelen.
- Het type MBX 3 Lumino (3,5 kW) wordt af fabriek met een netkabel en een stekker met randaarde geleverd. Controleer of de stroomtoevoerkabel naar de contactdoos met randaarde toereikend gedimensioneerd is en of de contactdoos op de aardleiding aangesloten is. De contactdoos moet goed toegankelijk zijn. Als de netaansluitkabel beschadigd is, moet deze door de klantenservice of door een elektricien worden vervangen om gevaarlijke situaties te vermijden.
- De netaansluitkabel van alle overige MBX-Lumino-modellen moet via een contactdoos en overeenkomstig het schakelschema (zie figuur 9) vast worden aangesloten. **Het apparaat moet op randaarde worden aangesloten.**
- Tijdens de installatie moet in overeenstemming met VDE 0700 aan alle polen een ontkoppelmecanisme met een contactopening van minimaal 3 mm worden geplaatst.

8. Elektrische aansluiting

- De doorsnede van de toevoerkabel moet voldoende zijn voor het vermogen van het apparaat. Zie hiervoor de technische gegevens.
- Voor de beveiliging van het apparaat moet u een zekering monteren voor lijnbeveiliging met een aan de nominale stroom van het apparaat aangepaste waarde.

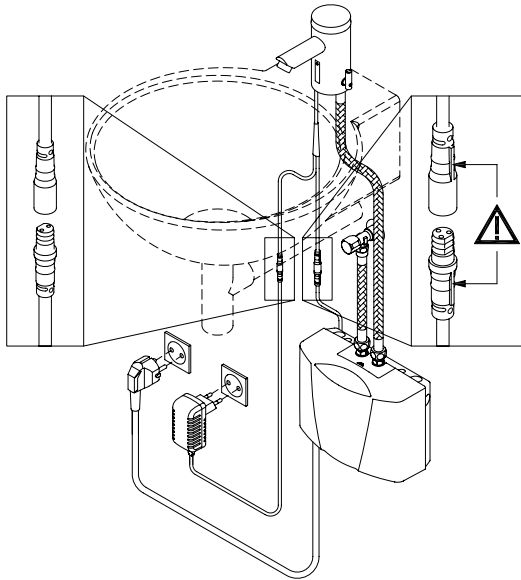
9



Aansluitschema

1. Elektronische regeling
2. Verwarmingselement
3. Oververhittingzekerung

10



Steek de tweepolige stecker van de armatuur in de bus van de stekkernetvoeding.

Steek de driepolige stecker van de MBX Lumino in de bus van de armatuur. Let hierbij op de verdraai-beveiliging. De strip op bus en stecker moet zich aan dezelfde kant bevinden (afb. 10).

9. Ontluchten

Om beschadiging van het verwarmingselement te voorkomen, moet het apparaat voor de eerste ingebruikname worden ontlucht.

Na het leegmaken (bijv. na werkzaamheden aan de waterinstallatie of na reparaties aan het toestel) moet de doorstroomwaterverwarmer altijd worden ontlucht alvorens het opnieuw in gebruik te nemen.

1. De elektrische stroomtoevoerkabels naar de doorstroomwaterverwarmer spanningsloos schakelen.
2. De warmwaterkraan van de armatuur openen en wachten tot het water zonder blaasjes eruit stroomt om de doorstroomwaterverwarmer te ontluchten.
3. De spanning weer inschakelen.

NL

10. Ingebruikneming

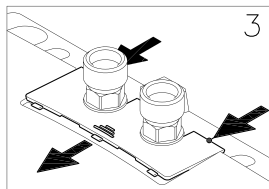
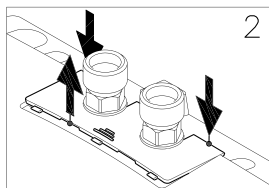
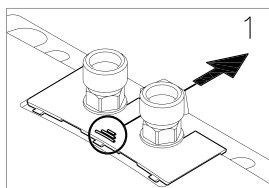


Schakel de stroom nog niet in!

1. Draai de warmwaterkraan open totdat het water er zonder luchtbellens uit loopt.
2. Schakel nu de zekering in. Na een korte inschakelvertraging stroomt warm water uit de kraan.
3. De gewenste temperatuur aan het toestel instellen en de waterhoeveelheid indien nodig aanpassen, bijv. als de temperatuur niet wordt bereikt.
4. Leg de gebruiker de werking van het apparaat uit en zorg dat hij ermee vertrouwd is. Geef deze handleiding aan de gebruiker zodat hij deze kan bewaren.
5. Registreer het toestel met de registratiekaart bij de klantenservice van de fabriek resp. online op de website www.clage.com

11. Afdekking typeplaatje

11



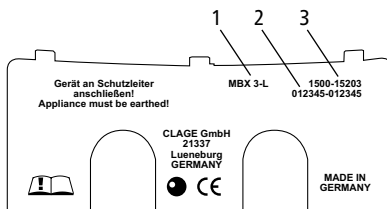
Verwijderen van de afdekking

Onder deze afdekking bevinden zich het typeplaatje en de schroef van de kap.

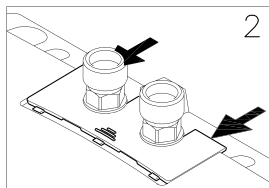
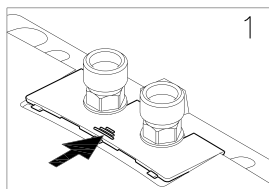
1. De afdekking aan het geribbelde gedeelte in de richting van de wandhouder schuiven.
2. De achterste hoeken naar beneden drukken tot de voorkant naar boven klappt.
3. De afdekking naar voren eraf trekken.

Afdekking typeplaatje

Aan de onderzijde van de afdekking worden naast het type (1) ook het serienummer (2) en het artikelnummer (3) van het apparaat weergegeven



12



Plaatsen van de afdekking

1. De afdekking in de richting van de wandhouder plat onder de randen van de wateraansluitstukken schuiven.
2. De voorkant naar beneden drukken en aan het geribbelde gedeelte weer naar voren trekken tot de afdekking strokend afsluit.

12. Het instellen hoeveelheid water

Mag alleen uitgevoerd worden door een vakman.



Verwijder de klep (zie afb. 11), draai de schroef die zich daaronder bevindt los en verwijder de kap.

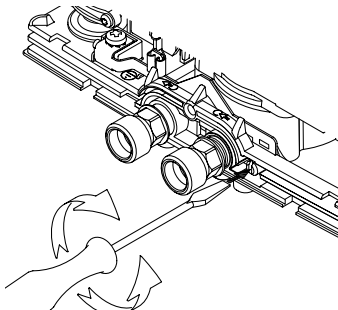
Reductie van de waterhoeveelheid:

Door de stelschroef **rechtsom** te draaien wordt de waterhoeveelheid gereduceerd, waardoor een hogere uitgangstemperatuur kan worden bereikt.

Verhoging van de waterhoeveelheid:

Door de stelschroef **linksom** te draaien wordt de waterhoeveelheid meer maar met een lagere temperatuur.

12	Draairichting	Doorstroom	Temperatuurverhoging
		—	+
		+	—



13. Functie van de LED's in de doorstroomwaterverwarmer

Groene LED...

...knippert (regelmatig)	standby
...brandt	apparaat warmt op

Rode LED...

...brandt	het maximale vermogen is bereikt, de gewenste watertemperatuur kan niet worden gerealiseerd.
...knippert	
lang-kort-lang-kort-lang	verwarmingselement defect
lang-kort-kort-kort	Temperatuursensor defect
lang-kort-lang	Luchtballen in het systeem

14. Onderhoudsinstructies

- Het toestel en de kraan alleen met een vochtige doek reinigen. Geen schurende, oplosmiddel- of chloorhoudende reinigingsmiddelen gebruiken.
- Voor een goede doorvoer van het water moeten de kranen (mondstukken van de kranen en handdouches) regelmatig worden afgeschroefd en gereinigd. Laat iedere 3 jaar de elektrische onderdelen en componenten van het watersysteem controleren door een erkende vakman zodat de veiligheid en probleemloze werking van het apparaat gehandhaafd blijven.

15. Milieu en recycling

Uw product is gemaakt van hoogwaardige en recyclebare materialen en componenten. Bij het afvoeren dient u in acht te nemen dat elektrische toestellen aan het einde van de levensduur gescheiden van het huishoudelijke afval afgevoerd moeten worden. Breng het toestel daarom naar een gemeentelijk inzamelpunt dat elektronisch afval aanneemt. Deze correcte afvoer is bevorderlijk voor het milieu en voorkomt mogelijke schadelijke gevolgen voor mens en milieu als gevolg van verkeerd gebruik van de toestellen aan het einde van de levensduur. Gedetailleerde informatie over het dichtsbijzijnde inzamelpunt of recyclingperron is verkrijgbaar bij uw gemeente.

Bedrijven: voor de afvoer van toestellen verzoeken wij u contact op te nemen met uw leverancier. Deze kan u aanvullende informatie geven.

16. Probleemoplosser en klantenservice

De tabel kan helpen de oorzaak van een eventuele storing te achterhalen en deze op te lossen.

Probleem	Mogelijke oorzaak	Oplossing
Er komt geen water uit de kraan	Watertoevoer is geblokkeerd	Hoofdwaterkraan en haakse afsluiter open draaien
Er komt minder water uit dan verwacht	Straalregelaar defect	Speciale straalregelaar monteren
	Waterdruk is te laag	Waterdruk controleren, instelling waterhoeveelheid controleren (vakman)
	Vuil in de leiding	Vuil in de filterzeef, in de haakse afsluiter of in de kraan verwijderen / technische gegevens controleren
Het apparaat schakelt aan en uit	De waterdruk schommelt en wordt te laag	Vervuiling verwijderen, waterdruk verhogen / andere kranen sluiten / haakse afsluiter verder openzetten

16. Probleemoplosser en klantenservice

Het apparaat schakelt niet hoorbaar aan en het water blijft koud	De waterdruk is te laag	Instelling waterhoeveelheid controleren (vakman), haakse afsluiter verder openzetten, CLAGE straalregelaar plaatsen
	Vuil in de leiding	Vervuiling in de toe- of afvoerleiding verwijderen
	Temperatuursensor defect	Temperatuursensor vervangen (vakman)
	Verwarmingselement defect	Verwarmingselement vervangen (vakman)
De warmwatertemperatuur schommelt	Schommelingen in de stroomtoevoer	Controleer de spanning
	Wateraansluitingen zijn verwisseld	De installatie controleren
De warmwatertemperatuur is te laag	Waterhoeveelheid te hoog of temperatuur van het toevoerwater te laag	Waterhoeveelheid instellen (vakman) (Het instellen hoeveelheid water, 59).

Als de netaansluitkabel van het toestel beschadigd is, moet deze door een vakman worden vervangen om gevaar en risico's te vermijden. De beschadigde kabel moet door een originele aansluitkabel worden vervangen (als reserveonderdeel verkrijgbaar).

Mocht het toestel vervolgens nog steeds niet correct functioneren, verzoeken wij u contact op te nemen met de klantenservice.

Wanneer het apparaat daarna nog steeds niet goed werkt, kunt u contact opnemen met:

AB Sales & Trade

Aarjen de Boer

Postbus 518

9400 AM Assen

Nederland

Tel: +31 592-40 50 32

Fax: +31 592-40 55 98

E-mail: info@absalestrade.nl

Internet: www.absalestrade.nl
www.clage.nl

Tiktalik sprl –

Mr. Thierry Steinbach

Sustainable Development Agency

Rue Eugène Castaigne 8

1310 La Hulpe

Belgique / België

Fon: +32 (0)494 39 13 32

Email: tiktalik@skynet.be

Bij een fabricagefout of een gebrek aan het toestel: retourneer het toestel met een begeleidende brief en het aankoopbewijs voor nazicht of reparatie.

Produktdatenblatt nach Vorgabe der EU Verordnungen - 812/2013 814/2013

a	b		c	d	e	f	h	i
	b.1	b.2						
CLAGE	MBX3 Lumino	-	XXS	A	η_{WH} %	AEC kWh	°C	L_{WA} dB(A)
CLAGE	MBX7 Lumino	-	XXS	A	39	475	42	15

Erläuterungen

a	Name oder Warenzeichen
b.1	Gerätebezeichnung
b.2	Gerätetyp
c	Lastprofil
d	Klasse Warmwasserbereitungs-Energieeffizienz
e	Warmwasserbereitungs-Energieeffizienz
f	Jährlicher Stromverbrauch
g	Alternatives Lastprofil, die entsprechende Warmwasserbereitungs-Energieeffizienz und der entsprechende jährliche Stromverbrauch, sofern verfügbar.
h	Temperatureinstellungen des Temperaturreglers des Warmwasserbereiters
i	Schalleistungspegel in Innenräumen

Zusätzliche Hinweise



Alle bei der Montage, Inbetriebnahme, Gebrauch und Wartung des Warmwasserbereiters zu treffenden besonderen Vorkehrungen sind in der Gebrauchs- und Montageanleitung zu finden.



Alle angegebenen Daten wurden auf Grundlage der Vorgabe der europäischen Richtlinien ermittelt. Unterschiede zu Produktinformationen, die an anderer Stelle angeführt werden, basieren auf unterschiedlichen Testbedingungen.

Der Energieverbrauch wurde nach einem standardisierten Verfahren nach EU-Vorgaben ermittelt. Der reale Energiebedarf des Gerätes hängt von der individuellen Anwendung ab.

> en Product data sheet in accordance with EU regulation

(a) Brand name or trademark, (b.1) Model, (b.2) Type, (c) Specified load profile, (d) Energy-efficiency class, (e) Energy-efficiency, (f) Annual power consumption, (g) Additional load profile, the appropriate energy-efficiency and the annual power consumption, if applicable, (h) Temperature setting for the temperature controller, (i) Sound power level, internal.

Additional notes: All specific precautions for assembly, installation, maintenance and use are described in the operating and installation instructions. All data in this product data sheet are determined by applying the specifications of the relevant European directives. Differences to other product information listed elsewhere may result in different test conditions. The power consumption was determined in compliance with standardized measurement method based on EU guidelines. The real energy consumption is pending on individual requirements.

> fr Fiche technique de produit conformément aux indications des règlements de l'UE

(a) Nom ou marque, (b.1) Désignation de l'appareil, (b.2) Type d'appareil, (c) Profil de charge, (d) Classe d'efficacité énergétique en préparation d'ECS, (e) Efficacité énergétique en préparation d'ECS, (f) Consommation électrique annuelle, (g) Profil de charge alternatif, efficacité énergétique en préparation d'ECS correspondante et consommation électrique annuelle correspondante, sous réserve qu'elles soient disponibles, (h) Réglages de température de l'élément de réglage de la température du chauffe-eau, (i) Niveau de puissance acoustique à l'intérieur.

Remarques supplémentaires : Toutes les dispositions particulières à prendre lors du montage, de la mise en service, de l'utilisation et de l'entretien du chauffe-eau se trouvent dans les instructions d'utilisation et d'installation. Toutes les données indiquées ont été déterminées sur la base des indications des directives européennes. Contrairement aux informations sur le produit qui figurent à un autre endroit, elles s'appuient sur des conditions d'essai différentes. La consommation d'énergie a été déterminée d'après un procédé normalisé selon les indications UE. Le besoin en énergie réel de l'appareil dépend de l'application individuelle.

> nl Productinformatieblad conform de EU-verordeningen

(a) Naam of handelsmerk, (b.1) Aanduiding toestel, (b.2) Type toestel, (c) Belastingprofiel, (d) Energie-efficiëntieklasse bij warmwaterproductie, (e) Energie-efficiëntie bij warmwaterproductie, (f) Jaarlijks stroomverbruik, (g) Alternatief belastingprofiel, dienovereenkomstige energie-efficiëntie bij warmwaterproductie en jaarlijks stroomverbruik, indien beschikbaar, (h) Temperatuurinstellingen van de temperatuurregeling van het warmwatoestel, (i) Geluidsvermogensniveau in binnenruimten.

Aanvullende informatie: alle bijzondere maatregelen die in het kader van montage, inbedrijfstelling, bedrijf en onderhoud van het warmwatoestel genomen moeten worden, kunnen in de gebruiks- en installatiehandleiding worden geraadpleegd. Alle genoemde gegevens zijn bepaald op basis van de van toepassing zijnde Europese richtlijnen. Verschillen met elders genoemde productinformatie zijn te wijten aan de verschillende testomstandigheden. Het energieverbruik is bepaald overeenkomstig een gestandaardiseerde procedure conform de EU-voorschriften. Het werkelijke energieverbruik van het toestel is afhankelijk van het individuele gebruik.

CLAGE GmbH

Pirolweg 1-5
21337 Lüneburg
Deutschland

Telefon: +49 4131 8901-0
Telefax: +49 4131 83200
E-Mail: service@clage.de
Internet: www.clage.de



Technische Änderungen, Änderungen der Ausführung und Irrtum vorbehalten. Subject to technical changes, design changes and errors. Sauf modifications techniques, changements constructifs et erreur ou omission. Technische wijzigingen, wijzigingen van de uitvoering en misverstanden voorbehouden.
9120-15003 04.18